



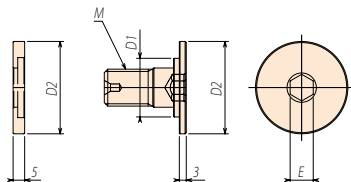
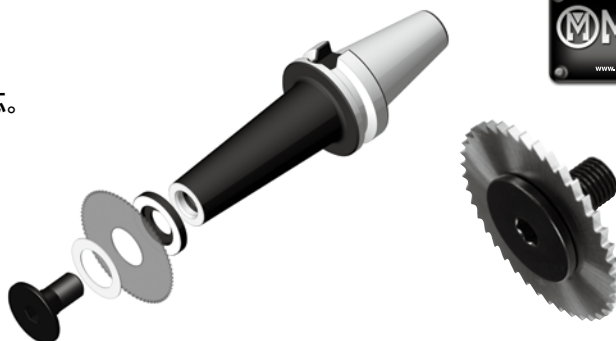
# HMA-SCA メタルソークランプボルト

## METAL SAW CLAMPING BOLT



### 特長 Features

- ◆ 専用締付ボルトで各種メタルソーの厚みに対応。  
Various types of metal saw can be mounted with special mounting bolt.
- ◆ 専用薄ボルト仕様で先端部の干渉が軽減され加工能率がUPいたします。  
Special thin-head bolts create less interference and increase production.



(METAL SAW CLAMPING BOLT)

CODE	D1	D2	M	E	適用スロット	適用ホルダ
					SLOT	Holder
HMA 8 -SCA12	12	16.5	M 8	5	MSSH-32	BT,HSK,ST-HMA 8
HMA10-SCA13	13	21	M10	6	MSSH-40	BT,HSK,ST-HMA10
HMA12-SCA15.87	15.875	26	M12	8	MSSH-50	BT,HSK,ST-HMA12
HMA16-SCA25.4	25.4	40	M16	10	-	BT,HSK,ST-HMA16
HMA16-SCA31.75	31.75	46				

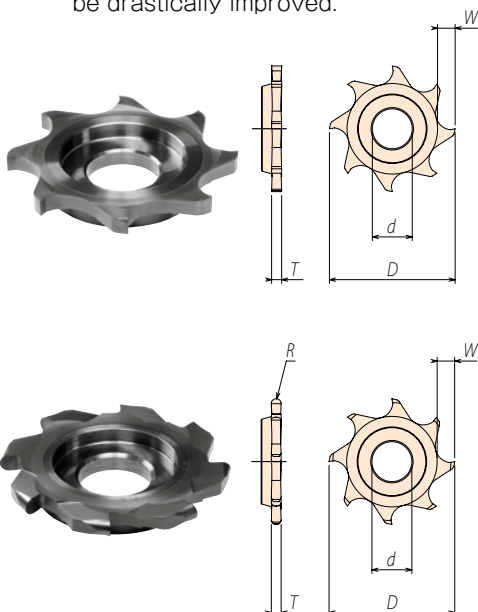
■特殊サイズも注文により製作いたします。Special size is available upon request.

## MSSH モジュラスロットカッタ

### MODULAR SLTO CUTTER

### 特長 Features

- ◆ ヘッドマスターアーバに取付け交換が出来コスト軽減。  
Modular head style with HMA arbors will help your cost reduction.
- ◆ 先端取付部の干渉が無く加工効率がUPいたします。  
No interference in front area, so machining efficiency will be improved.
- ◆ ソリッドヘッドで再研磨可能エコで経済的。  
Solid head is reusable by regrinding. Ecological and economical.
- ◆ ロー付タイプのカッタと比較して高剛性、ビビリ発生が軽減。  
Higher rigidity than brazing type cutter, so better surface finish.
- ◆ 切粉排出性が非常に高い新開発刃先形状。  
Newly-developed tool edge design with very high cutting-chip discharging.
- ◆ 高耐熱・高硬度の専用コーティングの採用で高寿命加工能率が大幅UPいたします。  
Long lifetime, due to special coating with high heat-resistance and hardness. Machining efficiency will be drastically improved.



(MODULAR SLTO CUTTER-SH)

CODE	D	T	d	W	(No.of Teeth)	適用ボルト
					刃数	CLAMP BOLT
MSSH-32-15	32	1.5	12	3	6	HMA 8 -SCA12
-20		2.0				
-25		2.5				
-30		3.0				
MSSH-40-20	40	2.0	13	4.5	6	HMA10-SCA13
-25		2.5				
-30		3.0				
-40		4.0				
MSSH-50-20	50	2.0	15.875	6	8	HMA12-SCA15.875
-25		2.5				
-30		3.0				
-40		4.0				

(MODULAR SLTO CUTTER-RH)

CODE	D	T	d	W	(No.of Teeth)	適用ボルト
					刃数	CLAMP BOLT
MSRH-32-0.75R	32	1.5	12	3	6	HMA 8 -SCA12
-1.0R		2.0				
-1.25R		2.5				
-1.5R		3.0				
MSRH-40-1.0R	40	2.0	13	4.5	6	HMA10-SCA13
-1.25R		2.5				
-1.5R		3.0				
-2.0R		4.0				
MSRH-50-1.0R	50	2.0	15.875	6	8	HMA12-SCA15.875
-1.25R		2.5				
-1.5R		3.0				
-2.0R		4.0				

■特殊サイズも注文により製作いたします。Special size is available upon request.