



HSK-MMC ミルマックス ミーリングチャック

MILLMAX MILLING CHUCK



把握力

- ◆ 増量した多数のニードルローラと剛性値を弱めないように考案した内径6ヶ所の溝にテーパを付けた高剛性・高把握力チャック。

Increased number of needle roller up to 256 pcs. and 6 tapered grooves inside of the chuck body exert tremendous chucking force.

精度保証

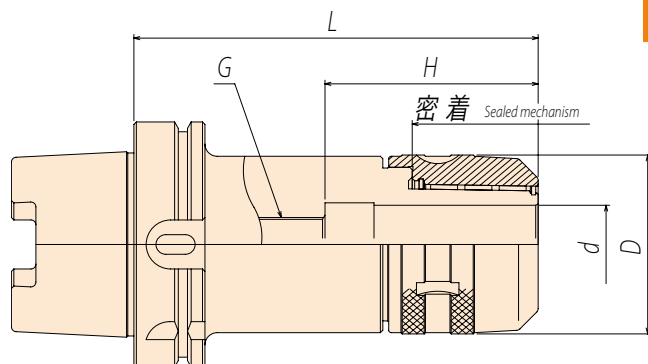
- ◆ チャック口元から150mm先端にて10 μ を保証。

Guaranteed accuracy within 10 micron at 150mm from chuck nose.

寿命

- ◆ ニッケル、クロム、モリブデンを含有する特殊鋼を焼入及びサブゼロ処理を施して、長寿命を保証。

Highest quality material - Nickel Chrome Molybdenum steel, hardened and sub-zero treatment guarantees long life.



HSK63

CODE	ϕd	L	D	H	G
A63-MMC20 -105	20	105	52	67	-
-165		165			M18 \times P1.5
-200		200			M18 \times P1.5
A63-MMC25 -105	25	105	60	80	M18 \times P1.5
-165		165			M18 \times P1.5
-200		200			M18 \times P1.5
A63-MMC32 -110	32	110	73	80	-
-165		165		87	M18 \times P1.5
-200		200		M18 \times P1.5	

HSK100

CODE	ϕd	L	D	H	G
A100-MMC20 -110	20	110	52	67	-
-165		165			M18 \times P1.5
-200		200			M18 \times P1.5
-300		300			M18 \times P1.5
A100-MMC25 -110	25	110	60	80	-
-165		165			M18 \times P1.5
-200		200			M18 \times P1.5
-300		300			M18 \times P1.5
A100-MMC32 -120	32	120	73	87	-
-165		165			M22 \times P1.5
-200		200			M22 \times P1.5
-250		250			M22 \times P1.5
-300		300			M22 \times P1.5
A100-MMC42 -135	42	135	93	100	-

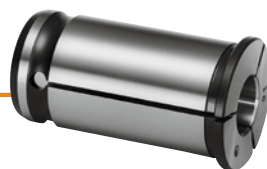
■ 特殊サイズも注文により製作いたします。ストレートコレットP30 Special size is available upon request.

■ クーラントパイプは付属されております(固定式)。Coolant pipe is included.



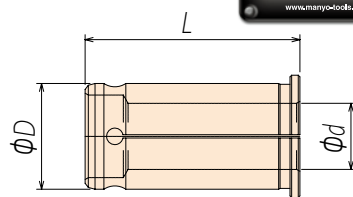
MC ストレートコレット

STRAIGHT COLLET



CODE	ϕd	D	L
MC20-	6、8、10、12、16	20	53
MC25-	6、8、10、12、16、20	25	60
MC32-	6、8、10、12、16、20、25	32	65
MC42-	6、8、10、12、16、20、25、32、40	42	80

■特殊サイズも注文により製作いたします。 Special size is available upon request.



MC42-40

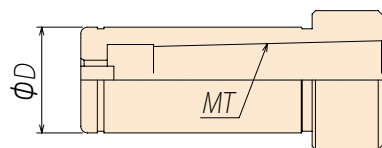


MC-MT テーパースリーブ

TAPER SLEEVE



CODE	MT	D
MC20-MT	MT1	20
MC32-MT	MT1、MT2、MT3	32
MC42-MT	MT1、MT2、MT3、MT4	42



クーラントタイプ調整ネジ

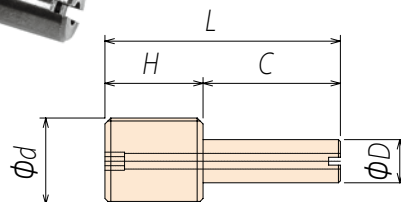
ADJUST SCREW FOR COOLANT TYPE

バックアップスクリュー

BACK-UP SCREW



CODE	d	D	L	C	H
M18-SN5	M18P=1.5	5	60	35	25
-SN11		11	50	25	
M22-SN5	M22P=1.5	5	70	45	25
-SN11		11	60	35	
-SN18		18	50	25	

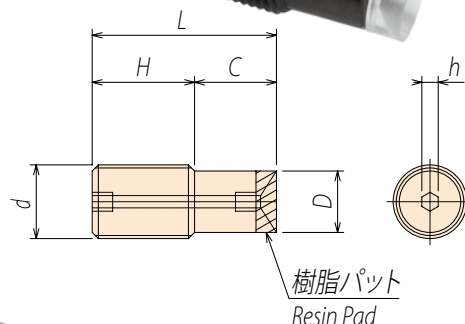


クーラントシールパッド付バックアップスクリュー

BACK-UP SCREW W/COOLANT SEAL



CODE	d	D	L	C	H	h
M18-CP9	M18P=1.5	9	50	25	25	4
-CP15		15	30	6	24	
M22-CP9	M22P=1.5	9	60	35	25	
-CP15		15	45	20	25	
-CP19		19	30	6	24	



高圧用バックアップスクリュー

BACK-UP SCREW FOR HIGH PRESSURE



CODE	d	D	L	H	h	O-ring
HRMS11	M11P=1.0	8	25	10	2.5	N 4
HRMS15	M15P=1.5	12			3	P 6
HRMS18	M18P=1.5	15	4		P 9	
HRMS22	M22P=1.5	19	5		P12	

