



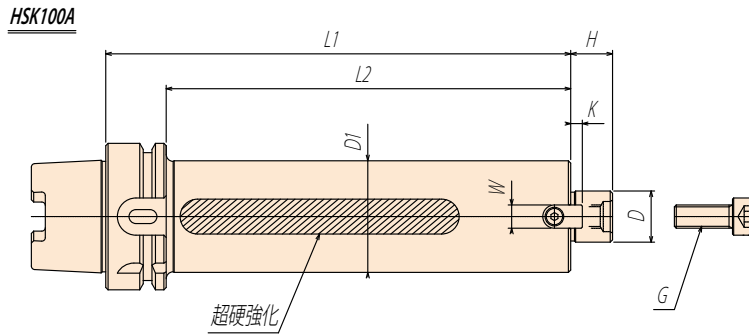
HSK 超硬強化プランジアーバ

PLUNGE ARBOR WITH CARBIDE BAR



特長 Features

- ◆ ビビリに強い高剛性アーバ。
High rigidity arbor for less vibration.
- ◆ ローコスト。
Low cost.
- ◆ センタースルーオイルホール対応可。
Coolant through body.



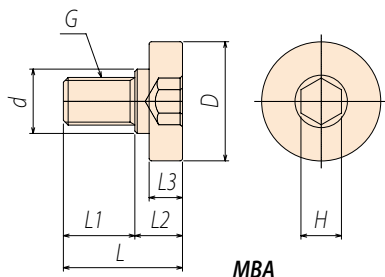
CODE	D	L1	L2	H	D1	K	W	G
A100-FMP16CB -150 - 40	16	150	121	16	38	5	8	HCB-M8 × 35
		200	171					
A100-FMP22CB -250 - 50	22	250	221	18	48	5	10	HCB-M10 × 35
		300	271					
		350	321					
A100-FMP22CB -250 - 63	22	250	221	18	60	5	10	HCB-M10 × 35
		300	271					
		350	321					
A100-FMP31.75CB -250 - 80	31.75	250	221	30	76	7	12.7	HCB-M16 × 40
		300	271					
		350	321					

■ センタースルーにてご使用の場合は穴あきクランプボルトが別途必要です。
Special clamping bolt with coolant hole is required for coolant through type.

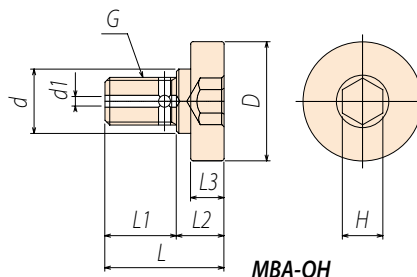


MBA クランプボルト

CLAMP BOLT FOR FACE MILL ARBOR



MBA



MBA-OH

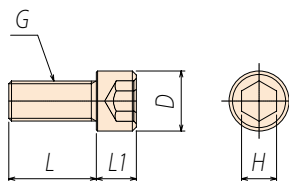
CODE	D	d	L	L1	L2	L3	G	H
MBA-M 8	20	15	25	16	9	7	M 8xP=1.25	6
M10	28	18	31	20	11	9	M10xP=1.5	8
M12	33	23	35	23	12	10	M12xP=1.75	10
M16	40		38	22	16		M16xP=2.0	14
M20	50	27	50	30	20	14	M20xP=2.5	17
M24	65	37	58	34	24		M24xP=3.0	

MBA-OH センタースルー用クランプボルト

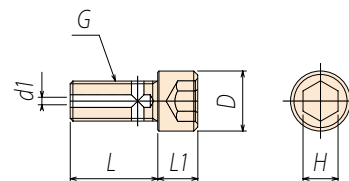
CODE	D	d	d1	L	L1	L2	L3	G	H
MBA-M16-OH	40	23	4	38	22	16	10	M16xP=2.0	14
M20-OH	50	27		50	30	20	14	M20xP=2.5	17
M24-OH	65	37		58	34	24		M24xP=3.0	

HCB キャップボルト

CAP BOLT FOR FACE MILL ARBOR



HCB



HCB-OH

CODE	D	L	L1	G	H
HCB-M 8x35	13	35	8	M 8xP=1.25	6
M10x35	16		10	M10xP=1.5	8
M12x35	18		12	M12xP=1.75	10
M16x40	24	40	16	M16xP=2.0	14

HCB-OH センタースルー用キャップボルト

CODE	D	d1	L	L1	G	H
HCB-M 8x35-OH	13	3	35	8	M 8xP=1.25	6
M10x35-OH	16			10	M10xP=1.5	8
M12x35-OH	18			12	M12xP=1.75	10
M16x40-OH	24	4	40	16	M16xP=2.0	14