

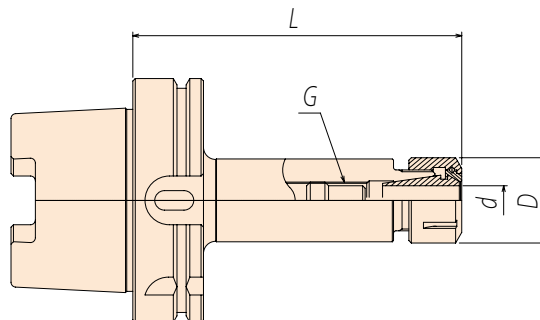


HSK-MRC コレットチャックホルダ

COLLET CHUCK HOLDER



- ◆ 耐久力、高精度コレットチャック。 High precision collet chuck with durability.
- ◆ シンクロタップ完全対応。 Can be used for Synchro tap.
- ◆ 高バランスボディ 高速回転のボディバランスを最小必要部の研削加工を施して有ります。
Pre-balanced symmetrically for higher R.P.M.
- ◆ オイルホール対応可能。 Coolant through body.



HSK63

CODE		ϕd	L	D	G
A63-MRC10	- 90	0.5 ~ 10.0	90	28	M11 × P1.0
	-120		120		
	-200		200		
A63-MRC13	- 90	1.0 ~ 13.0	90	35	M15 × P1.5
	-120		120		
	-200		200		
A63-MRC16	- 90	1.0 ~ 16.0	90	42	M18 × P1.5
	-120		120		
	-200		200		
A63-MRC20	- 90	2.0 ~ 20.0	90	50	M22 × P1.5
	-120		120		
	-200		200		

HSK100

CODE		ϕd	L	D	G
A100-MRC10	-105	0.5 ~ 10.0	105	28	M11 × P1.0
	-135		135		
	-200		200		
	-300		300		
A100-MRC13	-105	1.0 ~ 13.0	105	35	M15 × P1.5
	-135		135		
	-200		200		
	-300		300		
A100-MRC16	-105	1.0 ~ 16.0	105	42	M18 × P1.5
	-135		135		
	-200		200		
	-300		300		
A100-MRC20	-105	2.0 ~ 20.0	105	50	M22 × P1.5
	-135		135		
	-200		200		
	-300		300		
			350		

■ ナットは付属していますが、コレット、レンチは別途ご注文ください。

普通コレットMRC10~MRC20 P35 タップコレット P37

Comes with collet nut, purchase collet & wrench separately.

■ クーラントパイプは付属されております(固定式)。 Coolant pipe is included.