



# HSK-MMC ミルマックス ミーリングチャック

MILLMAX MILLING CHUCK



## 把握力

- ◆ 増量した多数のニードルローラと剛性値を弱めないように考案した内径の6ヶ所の溝にテーパを付けたチャックの把握力は500Kg-m。

Increased number of needle roller up to 256 pcs. and 6 tapered grooves inside of the chuck body exert 500 kg-m chucking force.

## 精度保証

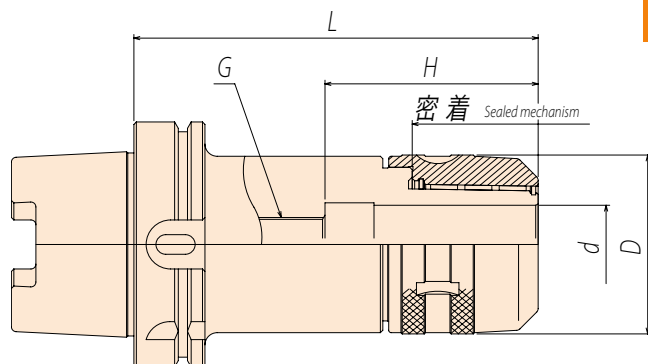
- ◆ チャック口元から150mm先端にて10 $\mu$ を保証。

Guaranteed accuracy within 10 micron at 150mm from chuck nose.

## 寿命

- ◆ ニッケル、クロム、モリブデンを含有する特殊鋼を焼入及びサブゼロ処理を施して、長寿命を保証。

Highest quality material - Nickel Chrome Molybdenum steel, hardened and sub-zero treatment guarantees long life.



## HSK63

CODE	$\phi d$	L	D	H	G
A63-MMC20 -105	20	105	52	67	-
		165			
		200			
A63-MMC25 -105	25	105	60	80	M18 $\times$ P1.5
		165			
		200			
A63-MMC32 -110	32	110	73	80	-
		165		87	M18 $\times$ P1.5
		200			

## HSK100

CODE	$\phi d$	L	D	H	G
A100-MMC20 -110	20	110	52	67	-
		165			
		200			
		300			
A100-MMC25 -110	25	110	60	80	-
		165			
		200			
		300			
A100-MMC32 -120	32	120	73	87	-
		165			
		200			
		250			
		300			
A100-MMC42 -135	42	135	93	100	-

■ 特殊サイズも注文により製作いたします。ストレートコレットP30 Special size is available upon request.

■ クーラントパイプは付属されております(固定式)。Coolant pipe is included.