



HSK-FM フェイスミルアーバ

FACE MILL ARBOR



JIS B 4113規格正面フライスカッタ用アーバ

- ◆豊富な種類で多種多様な加工ワークに対応。
Plenty types are available for various types of workpieces.
- ◆高送りカッタにも最適。
Ideal for high feed cutter.

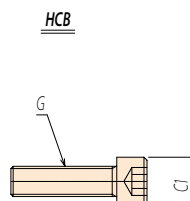
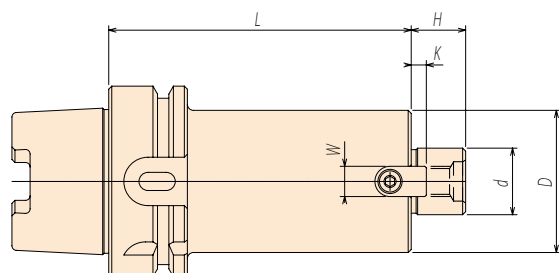
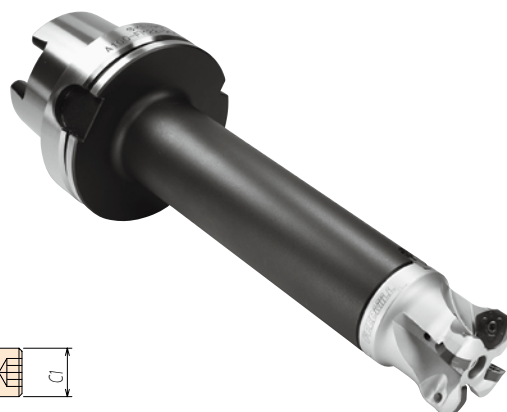
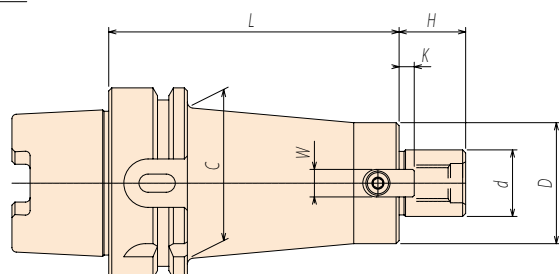


FIG1



MBA

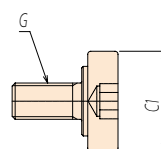


FIG2

HSK63

CODE	FIG	ϕd	L	D	H	K	W	C	C1	G
A63-FM16 - 60 - 40	1	16	60	38	16	5	8	-	-	HCB-M8
-120 - 40			120							
A63-FM22 - 60 - 50	1	22	60	47	18	5	10	-	-	HCB-M10
-120 - 50			120							
A63-FM22 - 60 - 63			60	60						
-120 - 63			120							
A63-FM27 - 60	1	27	60	73	20	6	12	-	-	HCB-M12
-120			120							
A63-FM22.225 - 60 - 50	1	22.225	60	47	18	4	8	-	-	HCB-M10
-120 - 50			120							
A63-FM22.225 - 60 - 63			60	60						
-120 - 63			120							
A63-FM25.4 - 60	1	25.4	60	50	22	5	9.5	-	33	MBA-M12
-120	2		120					52		
A63-FM31.75 - 60	1	31.75	60	60	30	7	12.7	-	40	MBA-M16
-120			120							

- 特殊サイズも注文により製作いたします。 Special size is available upon request.
センタースルーにてご使用の場合は穴あきクランプボルトが別途必要です。詳細はP71
Special clamping bolt with coolant hole is required for coolant through type (See page 71).
- クーラントパイプは付属されております(固定式)。 Coolant pipe is included.



HSK-FM フェイスミルアーバ

FACE MILL ARBOR



HSK100

CODE	FIG	φd	L	D	H	K	W	C	C1	G
A100-FM16 - 75 - 40	1	16	75	38	16	5	8	-	-	HCB-M8
-120 - 40			120							
-200 - 40			200							
A100-FM22 - 75 - 50	1	22	75	47	18	5	10	-	-	HCB-M10
-120 - 50			120							
-200 - 50			200							
-250 - 50			250							
A100-FM22 - 75 - 63	1	22	75	60	18	5	10	-	-	HCB-M10
-120 - 63			120							
-200 - 63			200							
-250 - 63			250							
-300 - 63			300							
A100-FM27 - 75	1	27	75	73	20	6	12	-	-	HCB-M12
-120			120							
-200			200							
-250			250							
A100-FM32 - 75	1	32	75	85	22	7	14	-	-	HCB-M16
-120			120							
-200			200							
-250			250							
-300			300							
A100-FM22.225 - 75 - 50	1	22.225	75	47	18	4	8	-	-	HCB-M10
-120 - 50			120							
-200 - 50			200							
A100-FM22.225 - 75 - 63	1	22.225	75	60	18	4	8	-	-	HCB-M10
-120 - 63			120							
-200 - 63			200							
-250 - 63			250							
A100-FM25.4 - 75	2	25.4	75	50	22	5	9.5	70	33	MBA-M12
-120			120							
-200			200							
-250			250							
-300			300							
A100-FM31.75 - 75 - 80	1	31.75	75	76	30	7	12.7	-	-	HCB-M16
-120 - 80			120							
-200 - 80			200							
-250 - 80			250							
A100-FM38.1 - 75	1	38.1	75	80	34	9	15.9	-	50	MBA-M20
-120			120							
-200			200							
-250			250							
A100-FM40 - 75	1	40	75	85	26	8.5	16	-	50	MBA-M20
-120			120							
-200			200							
-250			250							

■特殊サイズも注文により製作いたします。 Special size is available upon request.

■センタースルーにてご使用の場合は穴あきクランプボルトが別途必要です。詳細はP71

Special clamping bolt with coolant hole is required for coolant through type (See page 71).

■クーラントパイプは付属されております(固定式)。 Coolant pipe is included.