



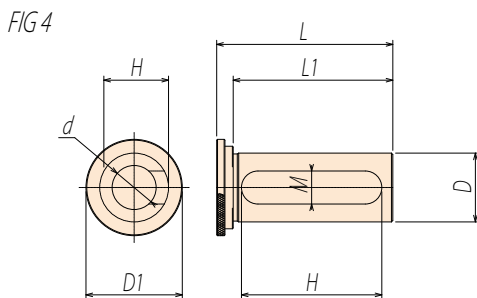
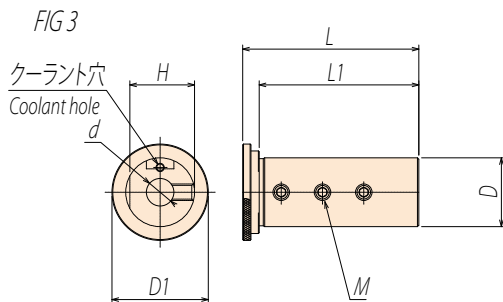
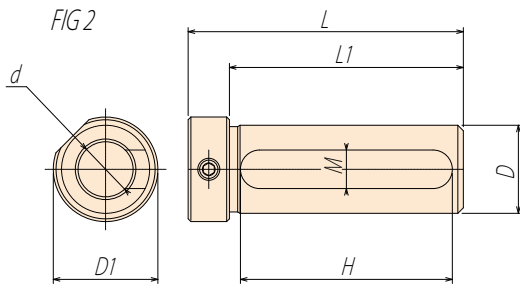
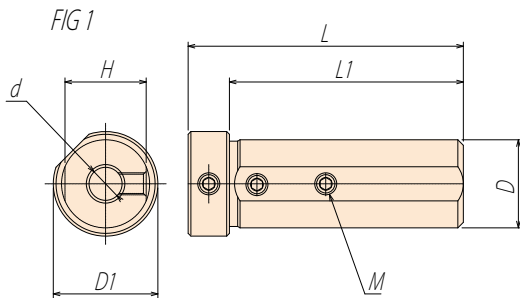
旋盤用スリーブ

SLEEVE FOR LATHE



特長 Features

- ◆ 旋盤での内径・ボーリング加工用
For boring on lathe.
- ◆ 豊富なサイズラインアップ
Variety of sizes.
- ◆ ほぼ全ての旋盤メーカーに対応。
Can be used on lathe of almost all manufacturers.

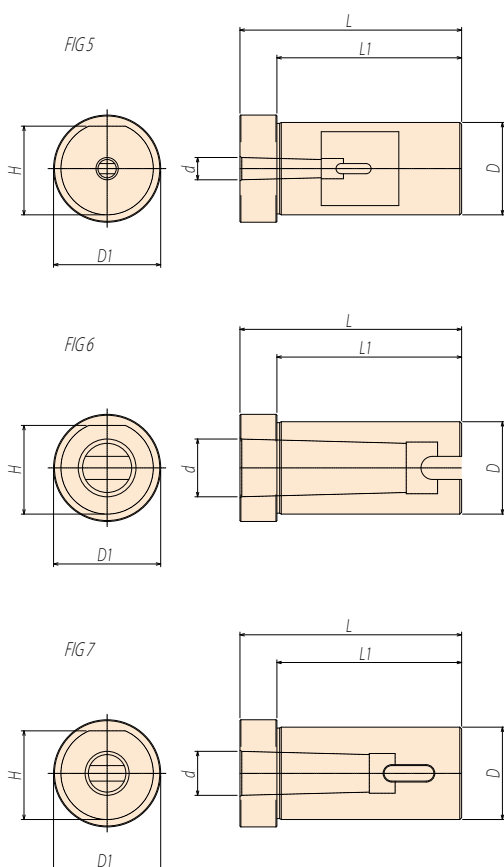


CODE	d	D	L	L1	D1	H	M	FIG	重量 (kg)			
NC16-03	3	16	62	55	20	14.5	M4	1	0.11			
NC16-04	4						0.10					
NC16-05	5						0.08					
NC16-06	6						0.08					
NC16-08	8						0.07					
NC16-10	10					0.06						
NC16-12	12					50	11	2	0.06			
NC20-04	4	20	67	60	27	17.5	M5	1	0.17			
NC20-05	5						0.17					
NC20-06	6						0.16					
NC20-07	7						0.15					
NC20-08	8						0.14					
NC20-10	10					0.13						
NC20-12	12					0.12						
NC20-14	14					55	13	2	0.09			
NC20-15	15								0.08			
NC20-16	16								0.07			
NC20S-06	6	20	52	45	25				17.5	M6	1	0.13
NC20S-08	8									0.12		
NC20S-10	10					0.11						
NC20S-12	12					0.10						
NC20S-16	16					40	11	2	0.06			
NC25-04	4	25	64	58	35	23.5	M4	3	0.27			
NC25-05	5						M5		0.26			
NC25-06	6						0.26					
NC25-07	7						0.25					
NC25-08	8						0.25					
NC25-09	9						0.24					
NC25-10	10						0.23					
NC25-11	11						0.23					
NC25-12	12						0.22					
NC25-14	14						51		12	4	0.20	
NC25-15	15					0.19						
NC25-16	16					0.18						
NC25-17	17					0.17						
NC25-18	18					0.16						
NC25-20	20	0.13										
NC25-22	22	0.10										
NC32-04	4	32	80	65	38	29.5	M5	1	0.54			
NC32-05	5		0.54									
NC32-06	6		85	73			M6		0.56			
NC32-07	7								0.63			
NC32-08	8								0.54			
NC32-10	10								0.60			
NC32-12	12								0.58			
NC32-14	14		100	85			M8		0.55			
NC32-15	15								0.55			
NC32-16	16								0.52			
NC32-18	18					0.49						
NC32-20	20					77		14	2	0.40		
NC32-22	22		0.36									
NC32-25	25		0.28									



旋盤用スリーブ

SLEEVE FOR LATHE



CODE	d	D	L	L1	D1	H	M	FIG	重量 (kg)								
NC40-05	5	40	100	85	46	38	M6	1	1.03								
NC40-06	6								1.00								
NC40-07	7								1.01								
NC40-08	8								0.99								
NC40-10	10						0.93										
NC40-12	12						0.94										
NC40-14	14						0.90										
NC40-15	15						0.89										
NC40-16	16					0.87											
NC40-18	18					0.83											
NC40-20	20					77	14	2	0.71								
NC40-22	22								0.69								
NC40-25	25								0.60								
NC40-32	32								0.38								
NC50-08	8	50	100	85	58	48	M8	1	1.58								
NC50-10	10								1.56								
NC50-12	12								1.53								
NC50-14	14								1.51								
NC50-16	16						1.47										
NC50-18	18						1.43										
NC50-20	20						1.39										
NC50-25	25						1.26										
NC50-32	32					77	14		2	0.95							
NC50-40	40									0.71							
NC6020	20									60	120	110	68	57	M8	1	2.44
NC6025	25																2.28
NC6032	32					1.98											
NC6040	40					1.55											
NC6050	50	100	14	2	0.87												
NC25-MTA1	MTA1				25	75	60	34	24					6	0.28		
NC25-MTA2	MTA2	0.23															
NC25-MTA3	MTA3	90	0.21														
NC32-MTA1	MTA1	32	85	75	42	31	5	0.53									
NC32-MTA2	MTA2							6	0.45								
NC32-MTA3	MTA3								100	0.45							
NC40-MTA1	MTA1	40	87	85	50	38	6	0.82									
NC40-MTA2	MTA2							0.75									
NC40-MTA3	MTA3							116	86	0.64							
NC40-MTA4	MTA4									0.72							
NC50-MTA1	MTA1	50	120	100	58	48	7	1.76									
NC50-MTA2	MTA2							5	1.83								
NC50-MTA3	MTA3								1.66								
NC50-MTA4	MTA4					6			1.39								
NC50-MTA5	MTA5							146	126	48	0.94						