



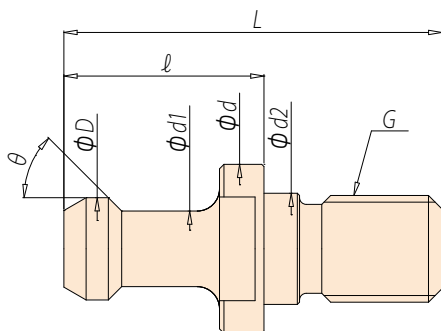
プルスタッド (穴なしタイプ)

PULL STUD



特長 Features

- ◆ **SNCM420材仕様**
SNCM420 (Nickel chromium molybdenum steel)
- ◆ **高強度タイプのSKD仕様も各種ございますので、お問合せください。**
SKD (Alloy tool steel) is also available.



テーパNo. Taper No.	CODE	θ	D	d1	ℓ	L	d	d2	G	規格	備考
BT30	P30T-1	45	11	7	23	43	16.5	12.5	M12	MAS-1	
	P30T-2	60								MAS-2	
	P30T-JIS NH	75	12	8	23.4					JIS	端面研磨
BT35	P35T-1	45	13	8.5	28	48	20	12.5	M12	MAS-1	
	P35T-2	60								MAS-2	
BT40	P40T-1	45	15	10	35	60	23	17	M16	MAS-1	
	P40T-2	60								MAS-2	
	P40T-3	90								メーカー規格	
	P40T-JIS NH	75	19	14	29	54	22	17	M16	JIS	端面研磨
	P40T-MITSUI	90	15	10	25	50				三井精機	
	P40T-MAZAK NH	45	18.8	12.45	19.11	44.1	23	17	M16	マザック	端面研磨
	P40T-MORI NH	75	19	14	29	54				DMG森精機	端面研磨
	P40T-MAZAK (旧型)	90	15	10	29.6	54.6	23	17	M16	マザック	
	P40T-TSUGAMI 60°	60								11	35
P40T-TSUGAMI 75°	75	19	14	26	54						
BT45	P45T-1	45	19	14	40	70	31	21	M20	MAS-1	
	P45T-2	60								MAS-2	
	P45T-3	90								メーカー規格	
	P45T-JIS	75	23	17	30	60	32	21	M20	JIS	
	P45T-6CN	90	18	12.5	50.8	85.8				三井精機	
BT50	P50T-1	45	23	17	45	85	38	25	M24	MAS-1	
	P50T-2	60								MAS-2	
	P50T-3	90								メーカー規格	
	P50T-1G	45	28	21	34	74	36	25	M24	MAS-1	端面研磨
	P50T-2G	60								MAS-2	端面研磨
	P50T-3G	90	メーカー規格	端面研磨							
	P50T-JIS	75	28	21	34	74	37	25	M24	JIS	端面研磨
	P50T-MITSUI	90	24	18	31	71				三井精機	
	P50T-MAZAK	45	28.96	20.83	25.2	65.2	37	25	M24	マザック	端面研磨
	P50T-45° 東芝ロング		23	17	70	110					
	P50T-60° オークマロング		60	22	16	72	110	38			
	P50T-R4 重工ロング	R4	23	18	64	104	39				

■取り付け作業の際、トルク管理が可能なブルトルクレンチもございます。



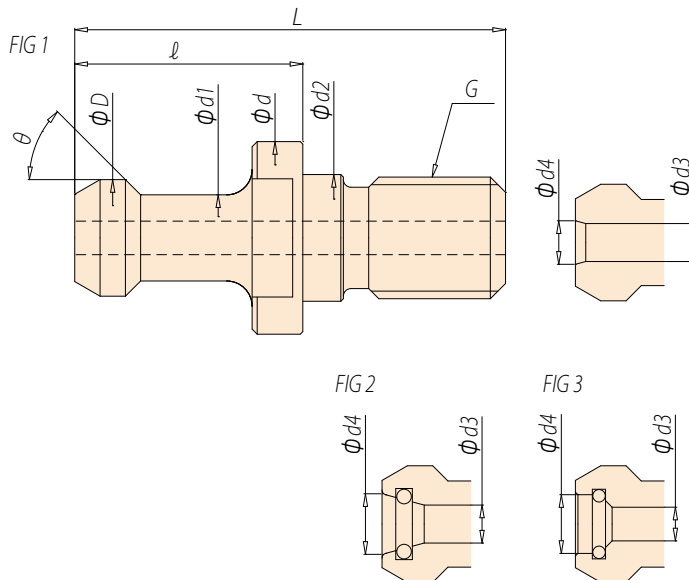
BT30・BT40 用プルスタッド (センタースルータイプ)

PULL STUD FOR BT30 & BT40 (COOLANT THROUGH)



特長 Features

- ◆ **SNCM420材仕様**
SNCM420 (Nickel chromium molybdenum steel)
- ◆ **高強度タイプのSKD仕様も各種ございますので、お問合せください。**
SKD (Alloy tool steel) is also available.



テーパNo. Taper No.	CODE	θ	D	d1	l	L	d	d2	d3	d4	G	規格	FIG	備考
BT30	P30T-1 $\phi 2.5$	45	11	7	23	43	16.5	12.5	2.5	4	M12	MAS-1	1	
	P30T-2 $\phi 2.5$	60												
	P30T-2B													
	P30T-1F	45		7.5										
	P30T-1M			8										
				7.5										
	P30T-JIS $\phi 4$	75	12	8				4	6.5			MAS-1 特	2	DMG 森精機
								4				JIS	1	
BT40	P40T-1 $\phi 4$	45	15	10	35	60	23	17	4	7.0	M16	MAS-1	1	
	P40T-1 HOWA $\phi 3$											2	オークマ豊和	
	P40T-1 JTEKT $\phi 3$											3	ジェイテクト	
	P40T-2 $\phi 4$	60	15	10	35	60	23	17	4	7.0	M16	MAS-2	1	
	P40T-2 HOWA $\phi 3$											2	オークマ豊和	
	P40T-2 JTEKT $\phi 3$											3	ジェイテクト	
	P40T-3 $\phi 4$	90							4			メーカー規格	1	
	P40T-JIS $\phi 7$	75	19	14	29	54	23	17	7	10.0	M16	JIS	2	牧野フライス
	P40T-JIS $\phi 7&015$													オークマ
	P40T-JIS OKUMA $\phi 4$													安田工業
	P40T-JIS YASUDA $\phi 7$													三井精機
	P40T-JIS $\phi 5$													森精機
	P40T-MORI $\phi 7$													DMG 森精機
	P40T-MITSUI $\phi 4$	90	15	10	25	50			4			メーカー規格	1	三井精機
P40T-MAZAK $\phi 7$	45	18.8	12.45	19.11	44.1	22		7				1	ヤマザキマザック	

■ FIG 1, 3は端面研磨品です。

■ 取り付け作業の際、トルク管理が可能なブルトルクレンチもございます。



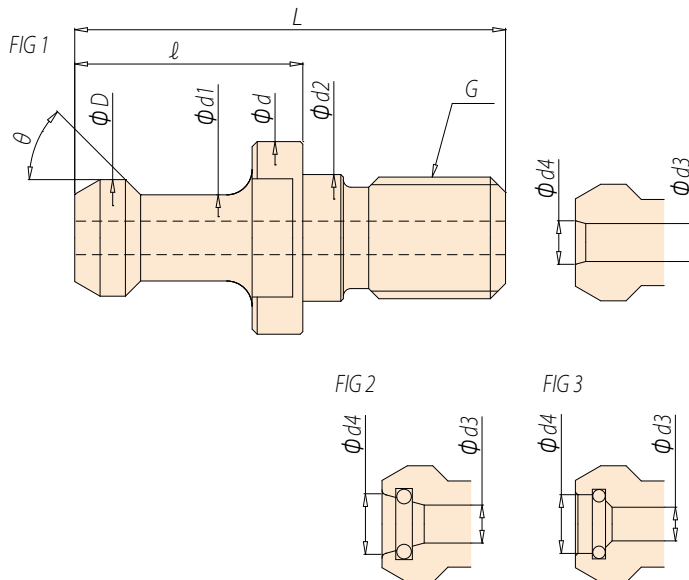
BT50 用プルスタッド (センタースルータイプ)

PULL STUD FOR BT50 (COOLANT THROUGH)



特長 Features

- ◆ **SNCM420材仕様**
SNCM420 (Nickel chromium molybdenum steel)
- ◆ **高強度タイプのSKD仕様も各種ございますので、お問合せください。**
SKD (Alloy tool steel) is also available.



テーパNo. Taper No.	CODE	θ	D	d1	l	L	d	d2	d3	d4	G	規格	FIG	備考
BT50	P50T-1 $\phi 6$	45							6			MAS-1	1	
	P50T-1 $\phi 6$ &P21												3	オークマ
	P50T-1 OKUMA $\phi 6$												2	DMG 森精機 オークマ豊和
	P50T-1 JTEKT $\phi 6$												1	東芝機械
	P50T-1 MORI $\phi 8$												2	安田、OM
	P50T-1 HOWA $\phi 6$												*1	大阪機工
	P50T-1 TOSHIBA $\phi 4.5$													
	P50T-1 YASUDA $\phi 5.5$													
	P50T-1 OKK $\phi 6$													
	P50T-2 $\phi 6$	60	23	17	45	85			6			MAS-2	1	
	P50T-2 $\phi 6$ &P21												3	オークマ
	P50T-2 OKUMA $\phi 6$												2	DMG 森精機 オークマ豊和
	P50T-2 JTEKT $\phi 6$												1	東芝機械
	P50T-2 MORI $\phi 8$												2	安田、OM
	P50T-2 HOWA $\phi 6$												*1	大阪機工
	P50T-2 TOSHIBA $\phi 4.5$													
	P50T-2 YASUDA $\phi 5.5$													
	P50T-2 OKK $\phi 6$													
	P50T-3 $\phi 6$	90										メーカー規格	1	
	P50T-3 $\phi 6$ &P21												2	DMG 森精機
	P50T-3 MORI $\phi 8$												*1	大阪機工
P50T-3 OKK $\phi 6$														
P50T-JIS $\phi 10$	75	28	21	34	74							JIS	1	
P50T-JIS $\phi 6$													2	安田、OM
P50T-JIS YASUDA $\phi 5.5$									5.5	11.2				
P50T-MITSUI $\phi 8$	45	28.96	20.83	25.2	65.2	37			8			メーカー規格	1	三井精機
P50T-MAZAK $\phi 10$													◎1	ヤマザキマザック
P50T-MAZAK $\phi 10Z$														

■ FIG 1, 3は端面研磨品です。

■ *1 端面オーリング付

■ ◎1 端面に座ぐり溝がありますが、オーリングは付いておりません。

■ 取り付け作業の際、トルク管理が可能なブルトルクレンチもございます。