



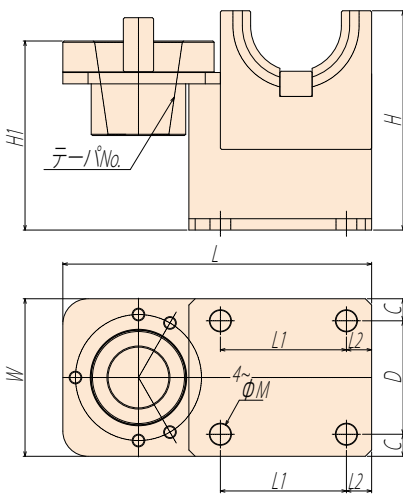
刃具取付け台

LOCKING FIXTURE



特長 Features

- ◆ ツールホルダの刃具セッティングやプルスタッド取付、取外しに最適。
Ideal for tool setting to tool holder and installing & removing of pull bolt.
- ◆ 縦・横を問わず作業性の良いポジションでの交換が可能。
Good workability for both vertical and horizontal use.
- ◆ コンパクトで段取り時間の短縮が可能。
Compact and shortening of set up time.
- ◆ ツール部分の傷防止の為、テーパ接触部にはアルミ合金を使用。
Aluminum alloy is used for taper contact portion to prevent scratching on tool holder.



CODE	テーパ No. Taper No.	L	W	H	H1	L1	L2	D	C	M
LF-BT30	BT30	200	100	140	112	80	20	60	20	12.3
LF-BT40	BT40	245	125	174	150	100	24	90	17.5	16.3
LF-BBT30	BBT30	200	100	140	112	80	20	60	20	12.3
LF-BBT40	BBT40	245	125	174	150	100	24	90	17.5	16.3

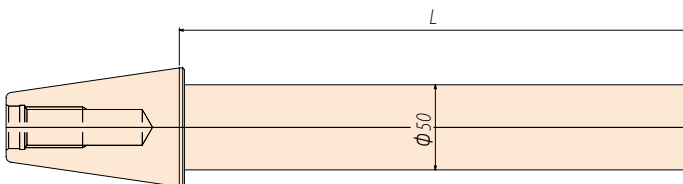
※ご注意:作業台、定盤等に確実に固定の上、ご使用ください。

TS テストバー

TEST BAR

精度 Accuracy

1. テーパーシャंकに対する $\phi 50 \pm 0.005$ 部の振レ 0.002 以内
Run-out (Taper and $\phi 50 \pm 0.005$) : within 0.002mm
2. $\phi 50 \pm 0.005$ 部の真円度 0.002 以内、円筒度 0.002 以内
Circularity and cylindricality ($\phi 50 \pm 0.005$) : within 0.002mm
3. L寸法(ゲージラインからテストバー端面まで) ± 0.05
L = ± 0.05 mm



CODE	L
BT40-TS50-200	200
BT50-TS50-300	300