

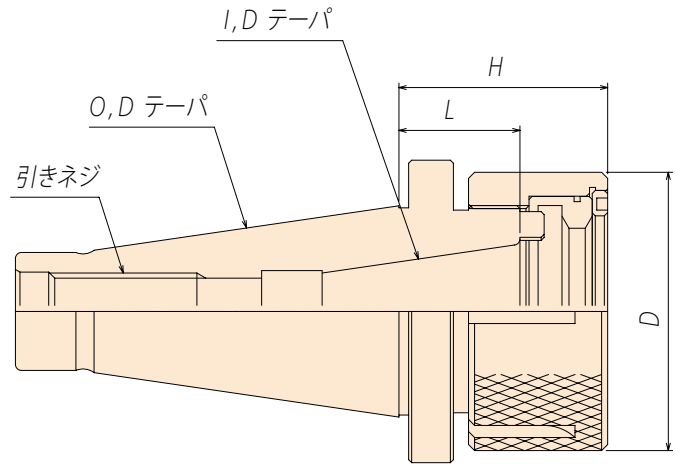


# QCH クイックチェンジホルダ

## QUICK CHANGE HOLDER



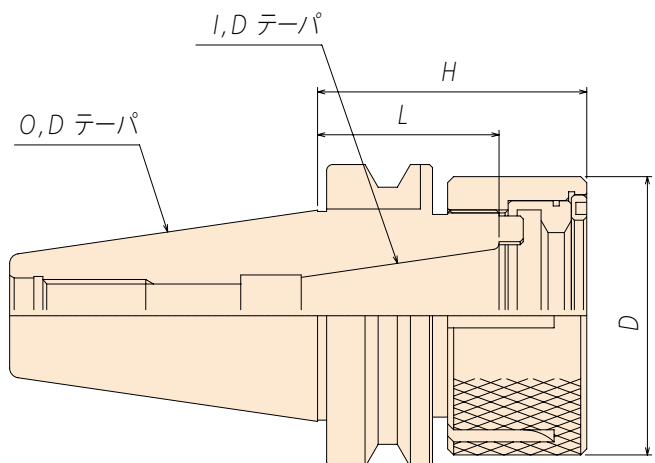
- ◆ 汎用フライスでクイックチェンジホルダを使いMC用の工具をクイックチェンジ交換で使用する。
- ◆ 汎用フライスに使用した後、MC用に戻ります。  
Quick Change Holder can make the tool for machining center use with manual milling machine.



CODE	O.D テーパー O.D Taper	I.D テーパー I.D Taper	引きネジ	L	D	H
T40U-BT30-30	NT40	BT30	U5/8"-11	30	74	52.6
T40M-BT30-30			M16P=2			
T50U-BT30-35	NT50	BT30	U1-8	35	92	67
T50M-BT30-35			M24P=3			
T50U-BT40-40	NT50	BT40	U1-8	40	148	105
T50M-BT40-40			M24P=3			
T60M-BT50-65	T60M	BT50	M30P=3.5	65		

■ 特殊サイズも注文により製作いたします。レンチは付属しておりませんので、別途ご注文ください。  
Special size is available upon request. Purchase wrench separately.

- ◆ BT50の機械でBT40の仕事に助けるのに役立ちます。
- ◆ BT50⇔BT40⇔BT30の流用性が生まれます。  
Easy to change tool shank.



CODE	O.D テーパー O.D Taper	I.D テーパー I.D Taper	L	D	H
BT40-BT30-45	BT40	BT30	45	74	67.6
BT50-BT30-60	BT50		60		82.6
BT50-BT40-60	BT50	BT40	60	92	87
BT50-BT50-90	BT50	BT50	90	148	130
BT60-BT50-75	BT60		75		115

■ 特殊サイズも注文により製作いたします。レンチは付属しておりませんので、別途ご注文ください。  
Special size is available upon request. Purchase wrench separately.



# QCH クイックチェンジホルダ

QUICK CHANGE HOLDER



## 大型機械の段取り省力化ホルダ QCH型 For setup improvement of large size machine

- ◆ 横中ぐり用バーチカルミーリングアタッチメントに最適！  
工具交換がレンチ 1 本で簡単に脱着可能、作業性が向上いたします。  
Ideal for vertical milling attachment of horizontal boring machine.  
Easy tool change by wrench.
- ◆ 門形5面加工機の多品種部品加工に威力を発揮いたします！  
高精度で位置決め加工が出来、工具交換が素早く簡単に行えます。  
Work well for various kinds of parts processing on double column five face milling machine.  
High accuracy positioning and quick & easy tool change.

### 大型機械

Large size machine

- ◆ 横中ぐり盤
- ◆ 門型マシニングセンター

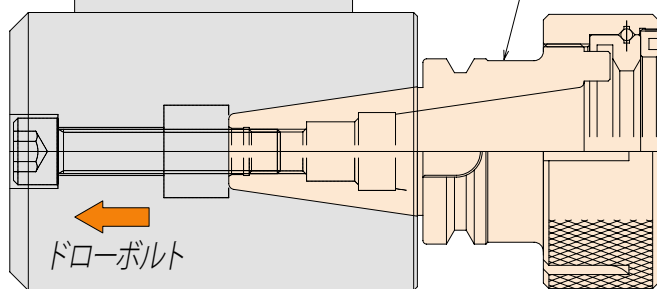


機械スピンドル

Machine Spindle

QCH  
クイックチェンジホルダ  
(BT50 - BT50 - 90)

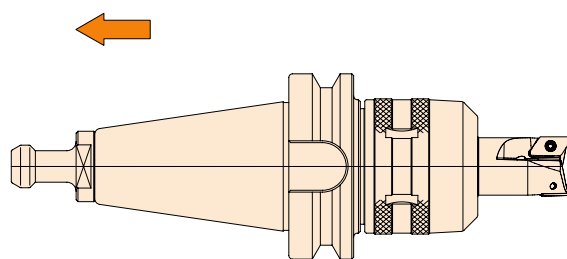
Quick change holder



ドローボルト

アングルヘッド

Angle Attachment



BTシャンクツールホルダ

BT Tool Holder

レンチ1本で素早くホルダ交換



レンチ

WRENCH

CODE	FK-No.	LENGTH	HOLDER I.D
FS-130	70 ~ 75	250	-BT30-
FS-140	92 ~ 100	290	-BT40-
FS-150	140 ~ 150	385	-BT50-