



# TBT-BT 2面拘束用変換アダプター

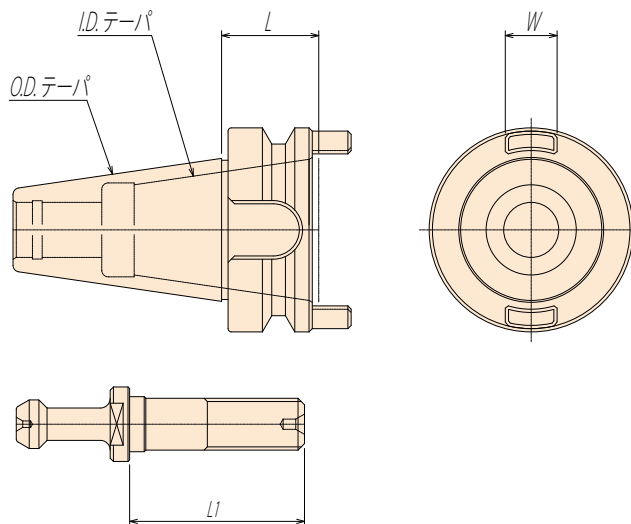
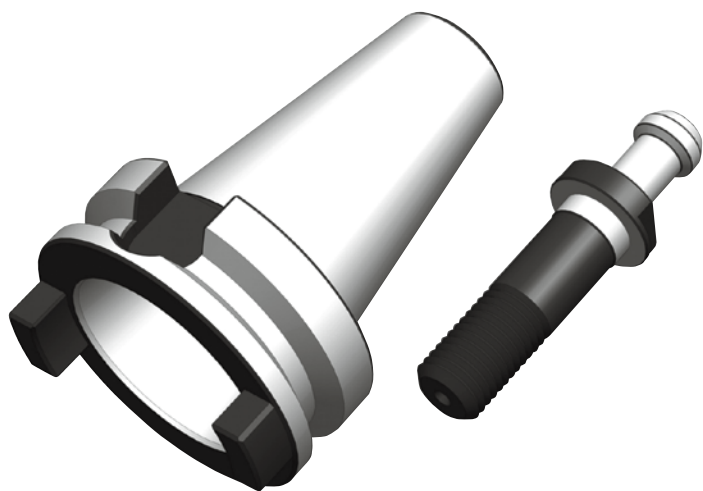
CONVERSION ADAPTER FOR TWO FACE CONTACT SPINDLE



BT → 2面拘束スピンドル用。

BT → For two face contact spindle.

新製品



CODE	O.D. テーパ O.D. Taper	I.D. テーパ I.D. Taper	L	L1	W
TBT40-BT40-29	2面拘束 BT40	BT40	29	54	16
TBT50-BT50-40	2面拘束 BT50	BT50	40	125	25.4

## BT40 専用プルスタッドボルト

CODE	L1
P40T-1 -54L	54
P40T-2 -54L	
P40T-3 -54L	
P40T-JIS -54L	
P40T-MORI φ7-54L	

## BT50 専用プルスタッドボルト

CODE	L1
P50T-1 -80L	80
P50T-2 -80L	
P50T-3 -80L	

TBT-BT 2面拘束用変換アダプター CONVERSION ADAPTER FOR TWO FACE CONTACT SPINDLE