



# MTB モールステーパホルダ B型

## MORSE TAPER HOLDER (TYPE B)



豊富な種類で多種多様なカッタに対応。

Plenty types are available for various types of cutter.

引きネジ式モールステーパ刃具を装着してご使用ください。

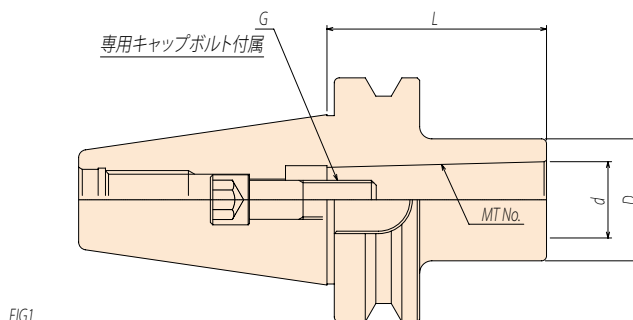


FIG1

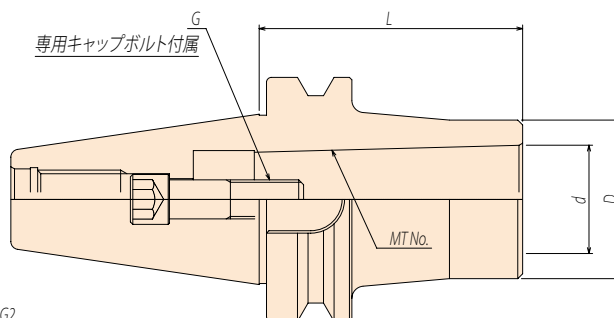
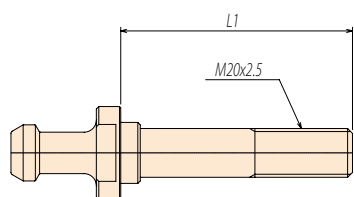


FIG2



専用プラストッドボルト(別途)

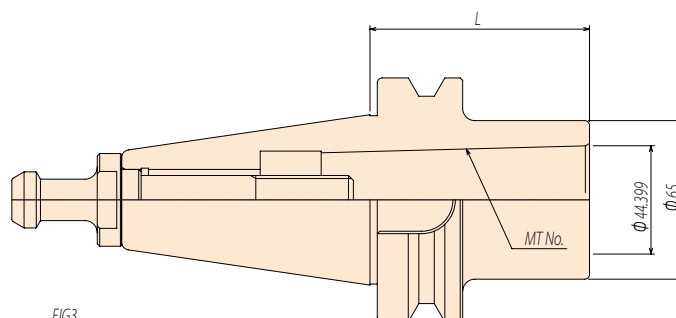


FIG3

### BT50

CODE	MT NO.	FIG	L	d	D	G
BT50-MTB2 - 45	2	1	45	17.780	32	M10 × 1.5
- 90			90			
-120			120			
BT50-MTB3 - 60	3	1	60	23.825	40	M12 × 1.75
- 90			90			
-120			120			
-150			150			
BT50-MTB4 - 75	4	1	75	31.267	50	M16 × 2
- 90			90			
-120			120			
-150			150			
BT50-MTB5 -108 -M16	5	2	108	44.399	65	M16 × 2

CODE	MT NO.	FIG	L	プラストッド	L1
BT50-MTB5 - 60	5	3	60	P50T- I (II)-M20 - 65	65
- 90			I (II)-M20 - 95	95	
-120			I (II)-M20 -125	125	
-150			I (II)-M20 -155	155	
-180			I (II)-M20 -185	185	
-210			I (II)-M20 -215	215	

■特殊サイズも注文により製作いたします。 Special size is available upon request.