

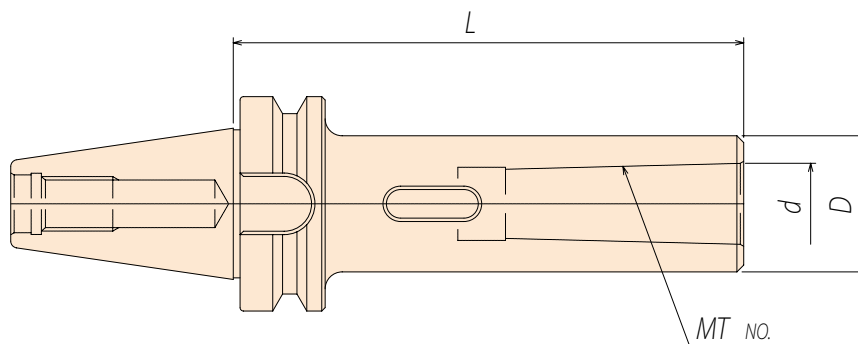


MTA モールステーパードリルホルダ A 型

MORSE TAPER HOLDER (TYPE A)



豊富な種類で多種多様のドリル加工に対応。
モールステーパードリルを装着してご使用ください。



BT30

CODE	MT NO.	L	d	D
BT30-MTA1 - 60	1	60	12.065	25
MTA2 - 60	2		17.780	32
MTA3 - 80	3	80	23.825	40

BT40

CODE	MT NO.	L	d	D
BT40-MTA1 - 45	1	45	12.065	25
-100		100		
-120		120		
-150		150		
-200		200		
BT40-MTA2 - 45	2	45	17.780	32
-60		60		
-100		100		
-120		120		
-150		150		
BT40-MTA3 - 75	3	75	23.825	40
-100		100		
-150		150		
-200		200		
BT40-MTA4 - 95	4	95	31.267	50
-100		100		
-150		150		
-200		200		

■特殊サイズも注文により製作いたします。 Special size is available upon request.



MTA モールステーパホルダ A 型

MORSE TAPER HOLDER (TYPE A)



BT50

CODE	MT NO.	L	d	D
BT50-MTA1	1	45	12.065	25
		-120		
		-135		
		-150		
		-180		
		-200		
		-250		
BT50-MTA2	2	45	17.780	32
		-135		
		-150		
		-180		
		-200		
		-250		
		-300		
BT50-MTA3	3	45	23.825	40
		-75		
		-150		
		-180		
		-200		
		-250		
		-300		
BT50-MTA4	4	75	31.267	50
		-150		
		-180		
		-200		
		-250		
		-300		
		-350		
BT50-MTA5	5	105	44.399	65
		-150		
		-205		
		-250		
		-300		
BT50-MTA6	6	205	63.348	90
		-205		
		-300		

■特殊サイズも注文により製作いたします。 Special size is available upon request.