



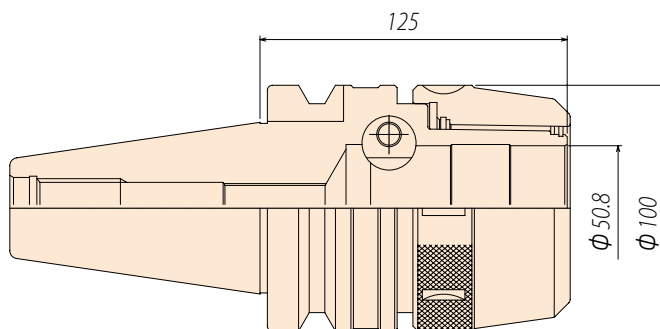
CWM ウェッジミーリングチャック BT50

WEDGE MILLING CHUCK



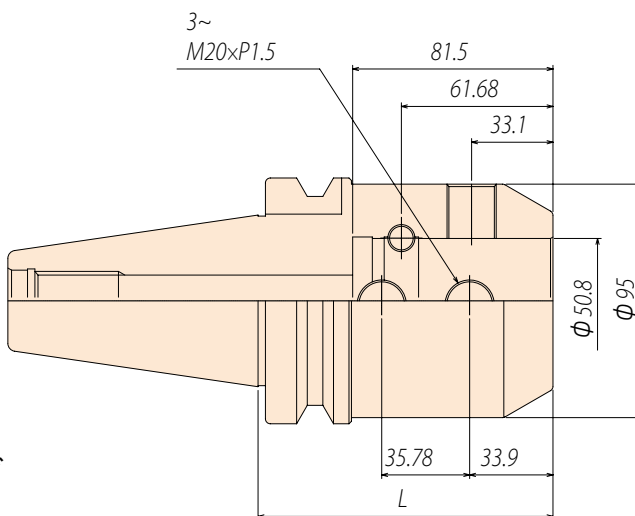
BT50-CWM50.8-125

- ◆ 重切削に対し抜け、滑り、ビビリが無い。
No slipping, falling off of endmill and vibration against heavy duty cutting.
- ◆ ミーリングチャック機能により高精度です。
High accuracy thanks to milling chuck mechanism.
- ◆ ウェッジミルホルダとミーリングチャックの長所を併せもった、特許取得ホルダです。
Patented holder with benefits of both Wedge Mill Holder and Milling Chuck.



SLD ピンロックエンドミルホルダ BT50

PIN LOCK HOLDER



- ◆ コンビネーションシャंकエンドミル用ホルダ
Holder for combination shank endmill.
- ◆ 抜け防止ピンにより、超重切削が可能です。
Can be used for heavy duty cutting thanks to pin-lock type.

CODE		L
BT50-SLD50.8	-120	120
	-150	150
	-180	180

■ 特殊サイズも注文により製作いたします。 Special size is available upon request.