



# スローアウェイドリル用サイドロックホルダ

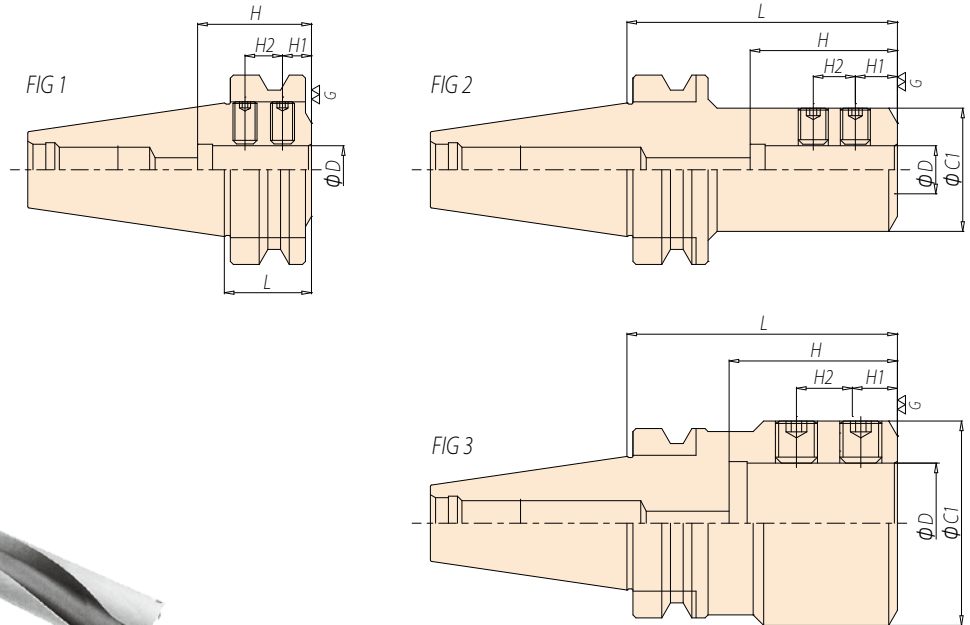
SIDE LOCK HOLDER FOR THROW-AWAY DRILL



新製品

## 特長 Features

- ◆ センタースルー対応。  
Coolant through body.
- ◆ ホルダ端面研磨仕様。  
Ground face of holder.
- ◆ BBT (2面拘束)仕様も各種ございますので、お問い合わせください。  
BBT shank is also available.



## BT30

CODE	FIG	D	L	C1	H	H1	H2	M1
BT30-SLD16 - 60	2	16	60	41	49	14	14	M10
-SLD20 - 60		20		45	51			
-SLD25 - 65	3	25	65	47	57			

## BT40

CODE	FIG	D	L	C1	H	H1	H2	M1
BT40-SLD16 - 60	2	16	60	41	49	14	14	M10
- 90			90					
-SLD20 - 60		20	60	45	51			
- 90			90					
-SLD25 - 60		25	60	48	57			
- 90			90					
-SLD32 - 75	32	75	61	61	15	20	M12	
-105		105						
-SLD40 -105	3	40	105	68	71		25	M14

■特殊サイズも注文により製作いたします。 Special size is available upon request.

スローアウェイドリル用サイドロックホルダ SIDE LOCK HOLDER FOR THROW-AWAY DRILL



# スローアウェイドリル用サイドロックホルダ

SIDE LOCK HOLDER FOR THROW-AWAY DRILL



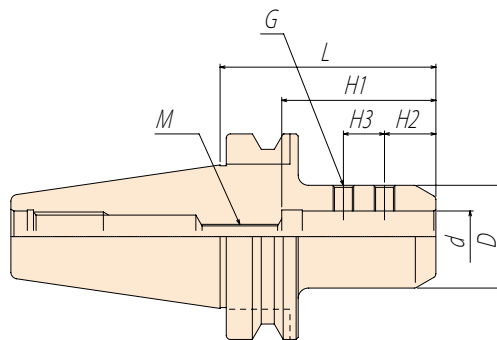
## BT50

CODE	FIG	D	L	C1	H	H1	H2	M1
BT50-SLD16 - 40	1	16	40	-	49	18	-	M12
-105	2		105	41		14	14	M10
-135			135					
-165			165					
-SLD20 - 40	1	20	40	-	51	18	-	M12
-105	2		105	45		14	14	M10
-135			135					
-165			165					
-SLD25 - 40	1	25	40	-	57	20	-	M16
-105	2		105	48		15	20	M12
-135			135					
-165			165					
-SLD32 - 40	1	32	40	-	61	20	-	M16
-105	2		105	61		15	20	M12
-135			135					
-165			165					
-SLD40 - 50	1	40	50	-	71	14	-	M14
-105	2		105	68		15	25	
-135			135					
-165			165					
-SLD50 - 75	2	50	75	83	81	15	25	M16
-105			105					

■特殊サイズも注文により製作いたします。 Special size is available upon request.

## SLA サイドロックホルダ

SIDE LOCK HOLDER



## BT40

CODE	$\phi d$	L	D	H1	H2	H3	M	G
BT40-SLA12 - 90	12	90	42	25 ~ 48	14	14	M10	M10
-SLA16 - 90	16		48	30 ~ 48				
-SLA20 - 90	20		50	55 ~ 70	25	20	M12	
-SLA25 - 90	25							
-SLA32 - 90	32		60	65 ~ 80	30	25		
-SLA40 - 90	40		70	65	15		M12	

## BT50

CODE	$\phi d$	L	D	H1	H2	H3	M	G
BT50-SLA12 -105	12	105	42	25 ~ 48	14	14	M10	M10
-SLA16 -105	16		48	30 ~ 48				
-SLA20 -105	20		50	55 ~ 70	25	20	M12	
-SLA25 -105	25							
-SLA32 -105	32		60	65 ~ 80	30			
-SLA40 -105	40		70	70 ~ 85				
-SLA42 -105	42							

■特殊サイズも注文により製作いたします。 Special size is available upon request.