



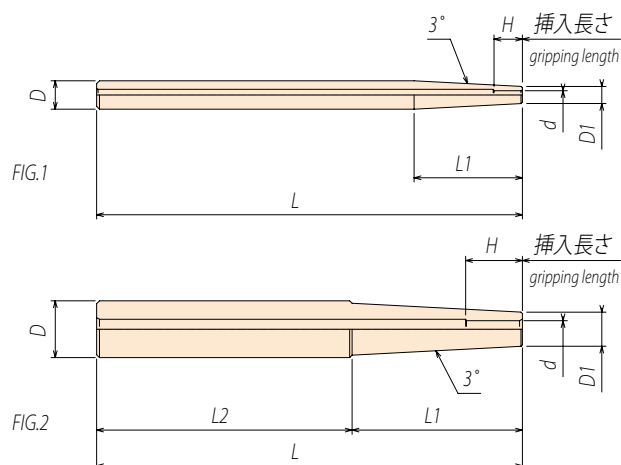
ST-S ストレートシャンク 焼きばめホルダ

STRAIGHT SHANK SHRINK FIT HOLDER



特長 Features

- ◆ 把握力はコレットチャックの3倍
3 times higher clamping force compared to collet chuck
- ◆ 細身で干渉が少ない。
Slim design for less interference
- ◆ 高バランス形状高速加工に最適。
High balanced design for high speed machining
- ◆ 抜群の振れ精度3D先端で $3\mu\text{m}$ 以下。
Runout is less than $3\mu\text{m}$ at 3D end.
- ◆ 長さの調整が自由自在。



CODE	FIG	ϕd	ϕD	$\phi D1$	L	L1	L2	H		
ST10-S 3 -100	1	3	10	6	100	38	-	10		
ST10-S 3 -150					150		-			
ST16-S 3 -150	2	3	16	6	100	70	80	10		
ST20-S 3 -100			20		150	50	50			
ST20-S 3 -150					200	80	70			
ST20-S 3 -200			120		120	80				
ST16-S 4 -150		2	4	16	7	150	70	80	12	
ST20-S 6 -150			6	20	12		60	90	20	
ST20-S 8 -150			8		14				25	
ST25-S10 -150			10	25	16		200	70	130	30
ST25-S10 -200			12	32	20			100	100	
ST32-S12 -200					25			80	120	
ST32-S16 -200	16	29	28.6	-	40					
ST32-S20 -200	1	20								

■ 特殊サイズも注文により製作いたします。 Special size is available upon request.