



MMC ミルマックス ミーリングチャック

MILLMAX MILLING CHUCK



把握力

- ◆ 増量した多数のニードルローラと剛性値を弱めないように考案した内径の6ヶ所の溝にテーパを付けたチャックの把握力は500Kg-m。

Increased number of needle roller up to 256 pcs. and 6 tapered grooves inside of the chuck body exert 500 kg-m chucking force.

精度保証

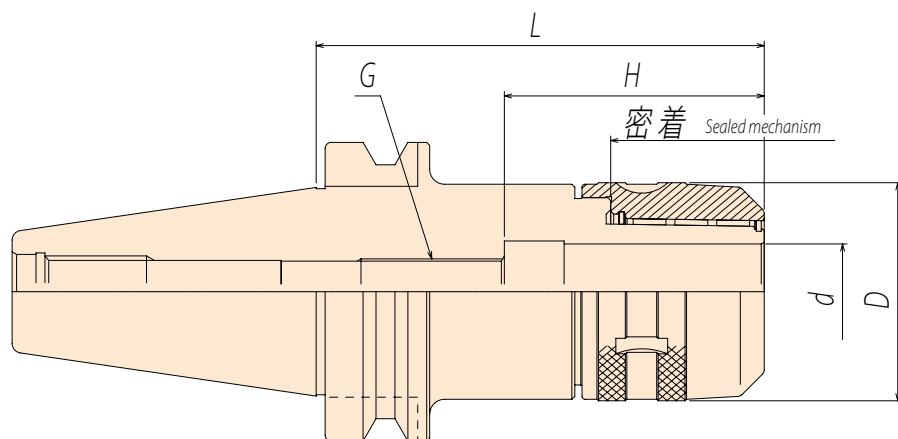
- ◆ チャック口元から150mm先端にて10 μ を保証。

Guaranteed accuracy within 10 micron at 150mm from chuck nose.

寿命

- ◆ ニッケル、クロム、モリブデンを含有する。
- ◆ 特殊鋼を焼入及びサブゼロ処理を施して、長寿命を保証。

Highest quality material - Nickel Chrome Molybdenum steel, hardened and sub-zero treatment guarantees long life.



BT30

CODE	ϕd	L	D	H	G
BT30-MMC20 - 75	20	75	52	67	M18 \times P1.5
- 90		90			

BT40

CODE	ϕd	L	D	H	G
BT40-MMC20 - 90	20	90	52	67	M18 \times P1.5
- 120		120			
- 150		150			
- 200		200			
BT40-MMC25 - 90	25	90	60	80	M18 \times P1.5
- 120		120			
- 150		150			
- 200		200			
BT40-MMC32 - 90	32	90	73	87	M18 \times P1.5
- 105		105			
- 120		120			
- 150		150			
- 200		200			
BT40-MMC42 - 120	42	120	93	90	M22 \times P1.5

■ コレット、レンチは付属しておりません。別途お求めください。詳細はP29,30

Purchase collet and wrench separately (see P29,30).

■ 特殊サイズも注文により製作いたします。 Special size is available upon request.



MMC ミルマックス ミーリングチャック

MILLMAX MILLING CHUCK



BT50

CODE	ϕd	L	D	H	G
BT50-MMC20 -105	20	105	52	67	M18 × P1.5
		150			
		200			
		250			
		300			
		350			
BT50-MMC25 -105	25	105	60	80	M22 × P1.5
		135			
		150			
		200			
		250			
		300			
BT50-MMC32 -105	32	105	73	87	M22 × P1.5
		120			
		135			
		150			
		200			
		250			
		300			
		350			
		400			
		500			
BT50-MMC42 -105	42	105	93	105	M22 × P1.5
		120			
		135			
		150			
		200			
		250			
		300			
		350			
		400			
		500			

■コレット、レンチは付属していません。別途お求めください。詳細はP29.30

Purchase collet and wrench separately (see P29.30).

■特殊サイズも注文により製作いたします。Special size is available upon request.

レンチ

WRENCH



CODE	LENGTH	CHUCK
FS-20	210	MMC20
FS-25	240	MMC25
FS-32	270	MMC32
FS-42	270	MMC42



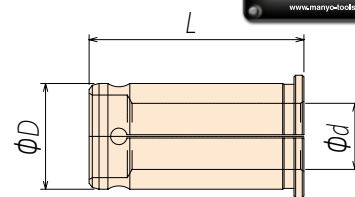
MC ストレートコレット

STRAIGHT COLLET



CODE	ϕd	D	L
MC20-	6、8、10、12、16	20	53
MC25-	6、8、10、12、16、20	25	60
MC32-	6、8、10、12、16、20、25	32	65
MC42-	6、8、10、12、16、20、25、32、40	42	80

■特殊サイズも注文により製作いたします。 Special size is available upon request.



MC42-40

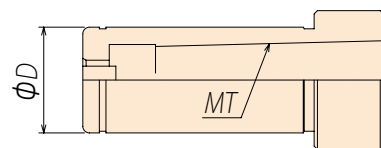


MC-MT テーパースリーブ

TAPER SLEEVE



CODE	MT	D
MC20-MT	MT1	20
MC32-MT	MT1、MT2、MT3	32
MC42-MT	MT1、MT2、MT3、MT4	42



クーラントタイプ調整ネジ

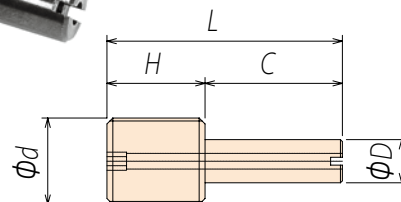
ADJUST SCREW FOR COOLANT TYPE

バックアップスクリュー

BACK-UP SCREW



CODE	d	D	L	C	H
M18-SN5	M18P=1.5	5	60	35	25
-SN11		11	50	25	
M22-SN5	M22P=1.5	5	70	45	25
-SN11		11	60	35	
-SN18		18	50	25	

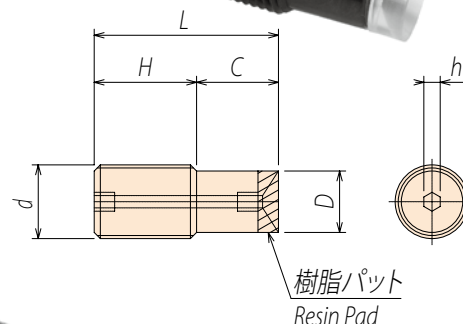


クーラントシールパッド付バックアップスクリュー

BACK-UP SCREW W/COOLANT SEAL



CODE	d	D	L	C	H	h
M18-CP9	M18P=1.5	9	50	25	25	4
-CP15		15	30	6	24	
M22-CP9	M22P=1.5	9	60	35	25	
-CP15		15	45	20	25	
-CP19		19	30	6	24	



高圧用バックアップスクリュー

BACK-UP SCREW FOR HIGH PRESSURE



CODE	d	D	L	H	h	O-ring
HRMS11	M11P=1.0	8	25	10	2.5	N 4
HRMS15	M15P=1.5	12			3	P 6
HRMS18	M18P=1.5	15	4		P 9	
HRMS22	M22P=1.5	19	5		P 12	

