

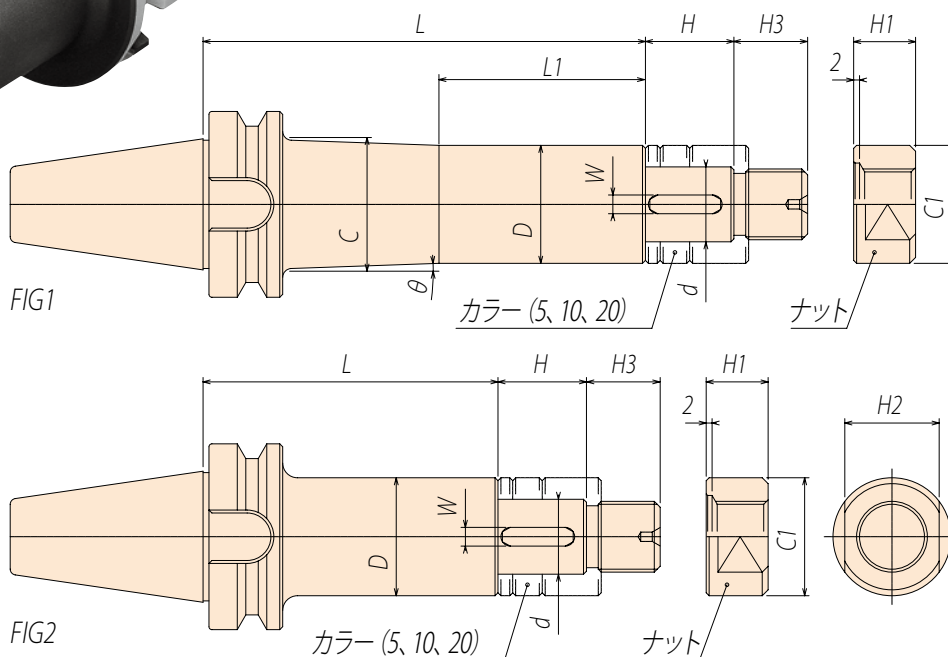
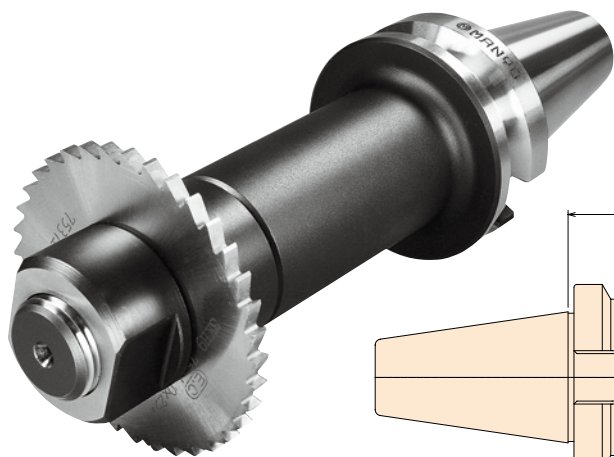


SCA サイドカッターアーバ

SIDE CUTTER ARBOR



- ◆豊富な種類で多種多様なワークに対応。
Plenty types are available for various types of workpieces.



BT30

CODE	FIG	ϕd	L	L1	D	H	W	H1	H2	H3	C1
BT30-SCA12.7 - 60	2	12.7	60	-	20	30	-	12	17	15	20
SCA15.875 - 60		15.875			26		3.18	13	23	16	26
SCA22.225 - 60		22.225			34		3.18	18	30	21	34
SCA25.4 - 60		25.4			40		6.35	21	32	25	40

BT40

CODE	FIG	ϕd	L	L1	D	C	θ	H	W	H1	H2	H3	C1				
BT40-SCA22.225 -100	2	22.225	100	-	34	-	-	30	3.18	18	30	21	34				
-150	1		150	70		39.6	3°										
-200	1		200	70		44.8	3°										
BT40-SCA25.4 -100	2	25.4	100	-	40	-	-		30	6.35	21	32	25	40			
-150	1		150	70		43.7	2°										
BT40-SCA31.75 -100	2	31.75	100	-	46	-	-			30	7.92	26	41	30	46		
-150	2		150	-		46	-									-	
BT40-SCA22 -100	2	22	100	-	34	-	-				30	6	18	30	21	34	
-150	1		150	70		39.6	3°										
-200			200	70		44.8											3°
BT40-SCA27 -100	2	27	100	-	40	-	-					30	7	21	32	25	40
-150	1		150	70		43.7	2°										
BT40-SCA32 -100	2	32	100	-	46	-	-	30					8	26	41	30	46
-150			150	-		46	-										

- カラー(5,10,20)ナット、キー付き。 Comes with collar (5,10,20) nut and key.
- 特殊サイズも注文により製作いたします。 Special size is available upon request.



SCA サイドカッターアーバ

SIDE CUTTER ARBOR



BT50

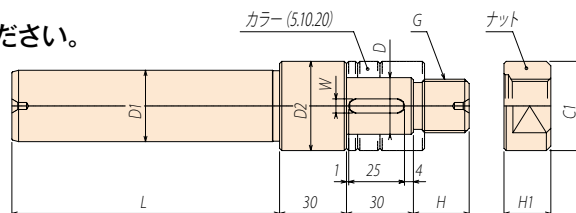
CODE	FIG	φd	L	L1	D	C	θ	H	W	H1	H2	H3	C1
BT50-SCA25.4 -150	1	25.4	150	50	40	48.6	4°	30	6.35	21	32	25	40
			200			55.6							
			250			62.6							
			300			69.6							
BT50-SCA31.75 -150	1	31.75	150	50	46	54.6	4°	30	7.92	26	41	30	46
			200			61.6							
			250			68.6							
			300			75.6							
BT50-SCA38.1 -150	1	38.1	150	50	55	59.3	2°	30	9.52	31	46	36	55
			200			62.8							
			250			66.3							
BT50-SCA50.8 -100	2	50.8	100	-	72	-	-	40	12.7	45	55	48	72
			150			-							
			200			-							
BT50-SCA27 -150	1	27	150	50	40	48.6	4°	30	7	21	32	25	40
			200			55.6							
			250			62.6							
			300			69.6							
BT50-SCA32 -150	1	32	150	50	46	54.6	4°	30	8	26	41	30	46
			200			61.6							
			250			68.6							
			300			75.6							
BT50-SCA40 -150	1	40	150	50	55	59.3	2°	30	10	31	46	36	55
			200			62.8							
			250			66.3							
BT50-SCA50 -100	2	50	100	-	72	-	-	40	12	45	55	48	72
			150			-							
			200			-							

- カラー(5,10,20)ナット、キー付き。 Comes with collar (5,10,20) nut and key.
- 特殊サイズも注文により製作いたします。 Special size is available upon request.

ST-SCA ストレートシャンク サイドカッターアーバ

STRAIGHT SHANK SIDE CUTTER ARBOR

ミーリングチャックでご使用ください。



ST32

CODE	φD	φD1	φD2	L	H	W	G	H1	H2	C1
ST32-SCA15.875 - 30	15.875	32	26	120	16	3.18	M14 × P1.5	13	23	26
ST32-SCA22.225 - 30	22.225		34		21	3.18	M20 × P1.5	18	30	34
ST32-SCA25.4 - 30	25.4		40		25	6.35	M24 × P2.0	21	32	40

ST42

CODE	φD	φD1	φD2	L	H	W	G	H1	H2	C1
ST42-SCA15.875 - 30	15.875	42	26	120	16	3.18	M14 × P1.5	13	23	26
ST42-SCA22.225 - 30	22.225		34		21	3.18	M20 × P1.5	18	30	34
ST42-SCA25.4 - 30	25.4		40		25	6.35	M24 × P2.0	21	32	40

- カラー(5,10,20)ナット、キー付き。 Comes with collar (5,10,20) nut and key.
- 特殊サイズも注文により製作いたします。 Special size is available upon request.