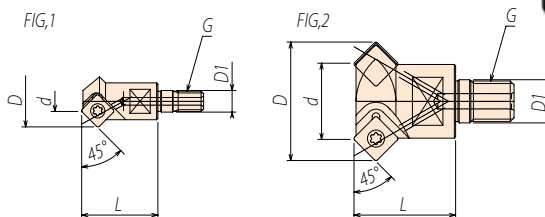
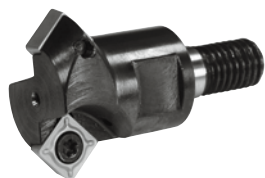




HMA 面取エンドミルカッタ

CHAMFERING ENDMILL CUTTER

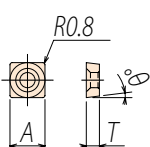


面取エンドミルカッタ (Chamfering Endmill Cutter)

適用ホルダ

型式	FIG	d	D	D1	L	G	チップ Insert	Holder
HMA8-C8-45	1	8	20.1	8.5	30	M8	SCMT09T308	BT, HSK, ST-HMA8
HMA10-C20-45						M10		BT, HSK, ST-HMA10
HMA16-C30-45	2	30	46.6	17	40	M16	SCMT120408	BT, HSK, ST-HMA16

■特殊サイズも注文により製作いたします。Special size is available upon request.



チップ (Insert)

適用カッタ

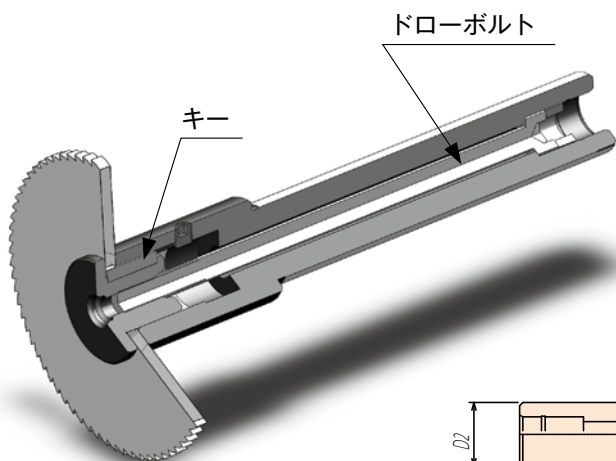
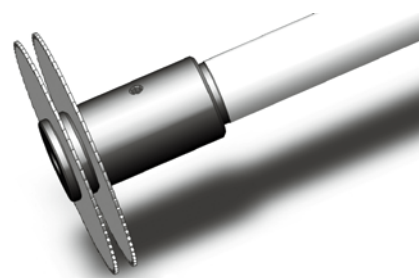
型式	A	T	θ	ネジ Screw	レンチ Wrench	Cutter
SCMT09T308	9.525	3.97	7°	BFTX0409N	TF15	HMA8, HMA10
SCMT120408	12.7	4.76	7°	BFTX0511N	TF20	HMA16

MCA メタルソーアーバ

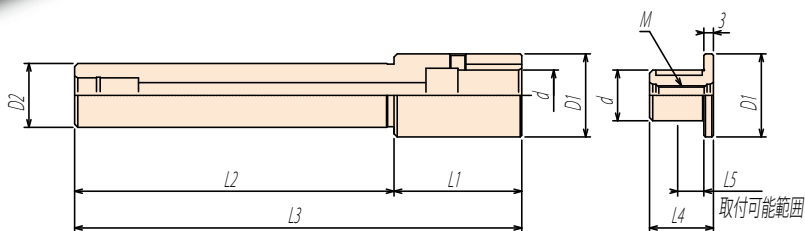
METAL SAW ARBOR

特長 Features

- ◆ 専用アーバで各種メタルソーの厚みに対応。
Various thickness of metal saw can be mounted.
- ◆ 先端部の干渉が少なく、加工能率がUPします。
Processing efficiency is improved thanks to no interference in nose portion.
- ◆ 創意工夫により、複数枚の取付可能。
Some metal saws can be mounted by using collars.
- ◆ キーは脱着可能。
Comes with removable key.



メタルソーを2枚装着することも出来ます。
(カラーは別途)



CODE	D1	D2	d	L1	L2	L3	L4	L5	M	Wrench
ST20-MCA15.875 -140	26	20	15.875	40	100	140	20	8	M6	3mm 六角
ST20-MCA25.4 -150	40	20	25.4	55	95	150	33	20	M6	3mm 六角
ST20-MCA31.75 -150	46	20	31.75	55	95	150	33	20	M6	3mm 六角

■キーは付属しておりますが、カラーは別途ご注文ください。 Comes with key, purchase collar separately.