



FM フェイスミルアーバ

FACE MILL ARBOR (TYPE-A)

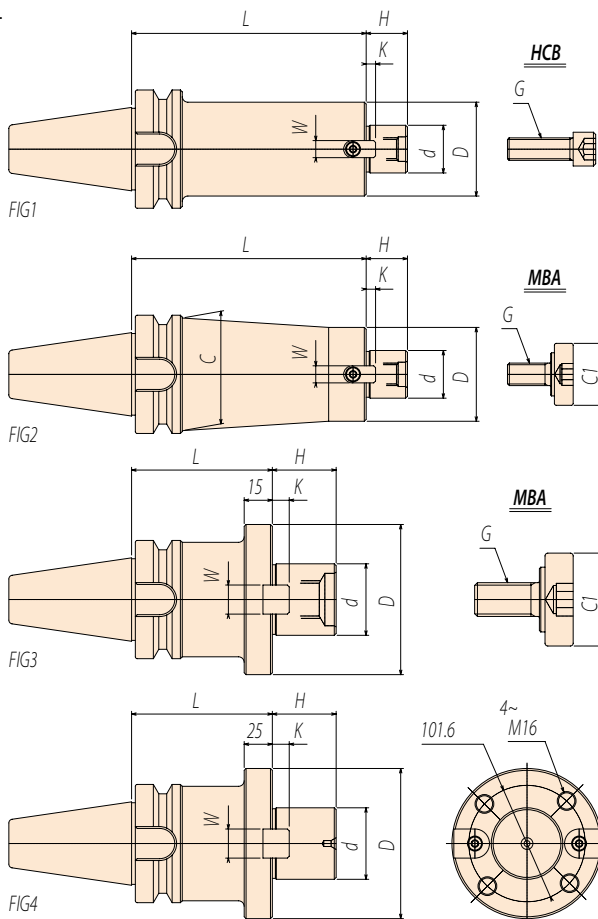


センタースルーオイルホール対応可能! (オプション)

Coolant through oil hole type is available (option).

JIS B 4113規格正面フライスカッタ用アーバ

- ◆豊富な種類で多種多様の cutter に対応。
Plenty types are available for various types of cutter.
- ◆荒引きから仕上げまで幅広くご利用いただけます。
Can be widely used from roughing to finishing.



BT30

CODE	FIG	φd	L	D	H	K	W	C	C1	G
BT30-FM16 - 45	1	16	45	32	16	5	8	-	-	HCB-M8
- 75			75							
BT30-FM22.225 - 45	1	22.225	45	45	18	4	8	-	-	HCB-M10
- 75			75							

BT40

CODE	FIG	φd	L	D	H	K	W	C	C1	G
BT40-FM16 - 75	1	16	75	32	16	5	8	-	-	HCB-M8
-100	2		100							
-125			125							
-150			150							
-175			175							
BT40-FM22.225 - 75	1	22.225	75	45	18	4	8	-	-	HCB-M10
-100	2		100							
-125			125							
-150			150							
-175			175							

■特殊サイズも注文により製作いたします。 Special size is available upon request.

センタースルーオイルホールのご用命は語尾に(-OH)とご指示願います。

センタースルーにてご使用の場合は穴あきクランプボルトが別途必要です。詳細はP75

When ordering coolant through type, add "-OH" to the end of model number.

Special clamping bolt with coolant hole is required for coolant through type (See page 75).



FMA フェイスミルアーバ

FACE MILL ARBOR (TYPE-A)



BT30

CODE	FIG	φd	L	D	H	K	W	C	C1	G
BT30-FMA25.4 - 45	1	25.4	45	50	22	5	9.5	-	33	MBA-M12
			75							
BT30-FMA31.75 - 45	3	31.75	45	60	30	7	12.7	-	40	MBA-M16

BT40

CODE	FIG	φd	L	D	H	K	W	C	C1	G
BT40-FMA25.4 - 45	1	25.4	45	50	22	5	9.5	-	33	MBA-M12
			75							
			100							
			105							
			125							
BT40-FMA25.4 - 150	2	25.4	150	50	22	5	9.5	60	33	MBA-M12
			125							
BT40-FMA31.75 - 75	1	31.75	75	60	30	7	12.7	-	40	MBA-M16
			100							
			125							
			150							
BT40-FMA38.1 - 75	3	38.1	75	80	34	9	15.9	-	50	MBA-M20
			100							

BT50

CODE	FIG	φd	L	D	H	K	W	C	C1	G
BT50-FMA25.4 - 90	2	25.4	90	50	22	5	9.5	-	33	MBA-M12
			150							
			200							
			250							
			300							
			350							
BT50-FMA31.75 - 45	2	31.75	45	60	30	7	12.7	-	40	MBA-M16
			75							
			105							
			150							
			200							
			250							
			300							
			350							
			70							
80										
BT50-FMA38.1 - 45	1	38.1	45	80	34	9	15.9	-	50	MBA-M20
			75							
			105							
			150							
			200							
			250							
			300							
			350							
BT50-FMA50.8 - 45	1	50.8	45	100	36	10	19.05	-	65	MBA-M24
			75							
			105							
			150							
			200							
			250							
BT50-FMA47.625 - 75	4	47.625	75	128.57	38	12.5	25.4	-	-	HCB-M16
			100							
			150							
			200							

■特殊サイズも注文により製作いたします。 Special size is available upon request.

FMA47.625 → FMB60 変換スリーブ

CODE
φ 47.625 × φ 60



FMB フェイスミルアーバ

FACE MILL ARBOR (TYPE-B)



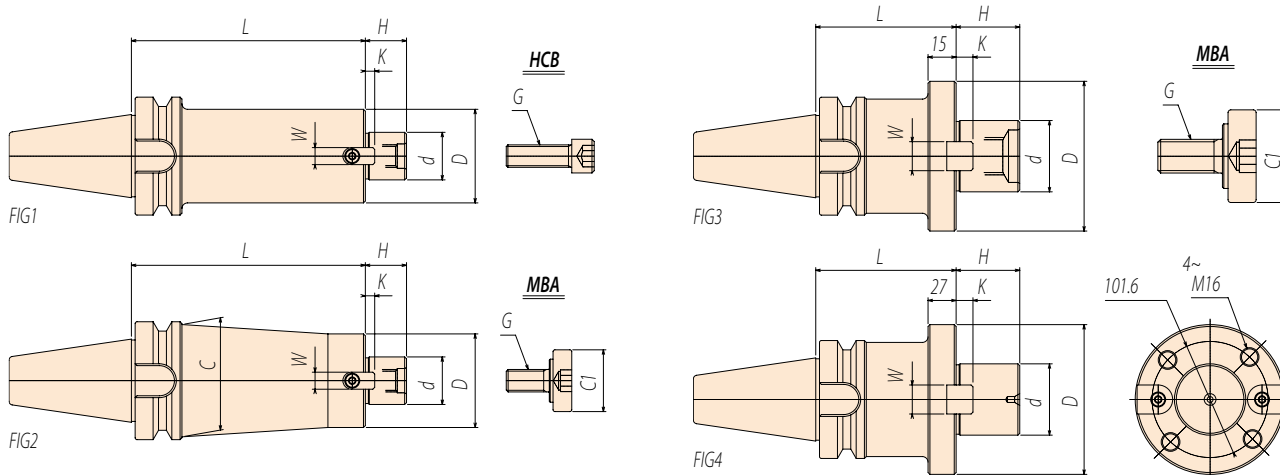
センタースルーオイルホール対応可能! (オプション)

Coolant through oil hole type is available (option).

サンドビック社、セコ社正面フライス用

◆豊富な種類で多種多様なカッタに対応。

Plenty types are available for various types of cutter.



BT40

CODE	FIG	φd	L	D	H	K	W	C	C1	G
BT40-FMB25.4 - 75 -100 -125 -150	3	25.4	75	78	26	5	9.5	-	33	MBA-M12
			100							
			125							
			150							
BT40-FMB27 - 75 -100 -125 -150	3	27	75	78	26	6	12	-	33	MBA-M12
			100							
			125							
			150							

BT50

CODE	FIG	φd	L	D	H	K	W	C	C1	G
BT50-FMB25.4 -150 -200 -250 -300 -350	1	25.4	150	80	26	5	9.5	-	33	MBA-M12
			200							
			250							
			300							
			350							
BT50-FMB27 -150 -200 -250 -300 -350	1	27	150	80	26	6	12	-	33	MBA-M12
			200							
			250							
			300							
			350							
BT50-FMB38.1 - 75 -150 -200 -250 -300	1	38.1	75	85	26	9	15.9	-	50	MBA-M20
			150							
			200							
			250							
			300							
BT50-FMB40 -105 -150 -200 -250 -300	1	40	105	85	26	8.5	16	-	50	MBA-M20
			150							
			200							
			250							
			300							
BT50-FMB60 - 75	4	60	75	140	25	12.5	25.4	-	-	4 ~ M16

■特殊サイズも注文により製作いたします。 Special size is available upon request.

センタースルーオイルホールのご用命は語尾に(-OH)とご指示願います。

センタースルーにてご使用の場合は穴あきクランプボルトが別途必要です。詳細はP75

When ordering coolant through type, add "-OH" to the end of model number.

Special clamping bolt with coolant hole is required for coolant through type (See page 75).



FMC フェイスミルアーバ

FACE MILL ARBOR (TYPE-C)



BT30

CODE	FIG	φd	L	D	H	K	W	C	C1	G
BT30-FMC22 - 45	1	22	45	45	18	5	10	-	-	HCB-M10
			75							
BT30-FMC27 - 45	3	27	45	70	20	6	12	-	-	M12

BT40

CODE	FIG	φd	L	D	H	K	W	C	C1	G
BT40-FMC22 - 75	1	22	75	45	18	5	10	-	-	HCB-M10
			100							
			125							
			150							
BT40-FMC25.4 - 75	3	25.4	75	68	20	5	9.5	-	-	HCB-M12
			100							
			125							
			150							
BT40-FMC27 - 75	3	27	75	68	20	6	12	-	-	HCB-M12
			100							
			125							
			150							
BT40-FMC32 - 75	3	32	75	83	22	7	14	-	-	HCB-M16
			100							

BT50

CODE	FIG	φd	L	D	H	K	W	C	C1	G
BT50-FMC22 - 60	1	22	60	45	18	5	10	-	-	HCB-M10
			105							
			150							
	2		200					60		
			250							
			300							
BT50-FMC25.4 - 105	1	25.4	105	70	20	5	9.5	-	-	HCB-M12
			150							
			200							
			250							
			300							
			350							
BT50-FMC27 - 105	1	27	105	70	20	6	12	-	-	HCB-M12
			150							
			200							
			250							
			300							
			350							
BT50-FMC32 - 105	1	32	105	85	22	7	14	-	-	HCB-M16
			150							
			200							
			250							
			300							
			350							
BT50-FMC38.1 - 105	1	38.1	105	85	22	7	15.9	-	-	HCB-M16
			150							
			180							
			200							
			250							
			300							

■特殊サイズも注文により製作いたします。 Special size is available upon request.



FMH オイルホール付カタ用アーバ

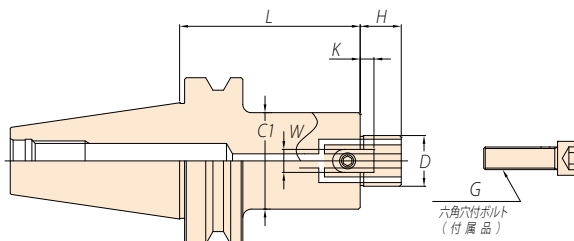
ARBOR FOR CUTTERS WITH OIL HOLE



特長 Features

- ◆ ホルダイナーロー端面からオイルホール付カタヘクーラント供給。

Coolant can be supplied to cutter with oil hole from end face of pilot.



BT30

CODE	D	L	C1	H	W	K	G
BT30-FMH16 - 29 - 35	16	35	29	16	8	5	M8 X25
- 37 - 35		37					
BT30-FMH22 - 47 - 40	22	40	47	18	10	5	M10X30

BT40

CODE	D	L	C1	H	W	K	G
BT40-FMH16 - 29 - 60	16	60	29	16	8	5	M8 X25
-105		105					
BT40-FMH16 - 37 - 60	16	60	37	16	8	5	M8 X25
-105		105					
BT40-FMH22 - 47 - 60	22	60	47	18	10	5	M10X30
-105		105					
BT40-FMH22 - 60 - 60	22	60	60	18	10	5	M10X30
-105		105					
BT40-FMH27 - 60 - 60	27	60	60	20	12	6	M12X35
-105		105					

BT50

CODE	D	L	C1	H	W	K	G					
BT50-FMH16 - 29 - 60	16	60	29	16	8	5	M8 X 25					
-105		105										
-150		150										
BT50-FMH16 - 37 - 60		60	37					18	10	5	M10 X 30	
-105		105										
-150		150										
BT50-FMH22 - 47 - 60	22	60	47	18	10	5	M10 X 30					
-105		105										
-150		150										
BT50-FMH22 - 60 - 60		60	60					22	9.5	5	M12 X 35	
-105		105										
-150		150										
BT50-FMH25.4 - 60 - 60	25.4	60	60	20	12	6	M12 X 35					
-105		105										
-150		150										
BT50-FMH27 - 60 - 60	27	60	60					20	12	6	M12 X 35	
-105		105										
-150		150										
BT50-FMH27 - 76 - 60		27	60	76	30	12.7	7					M16 X 35
-105			105									
-150			150									
-200	200											
BT50-FMH31.75 - 76 - 60	31.75	60	76	30				12.7	7	M16 X 35		
-105		105										
-150		150										
BT50-FMH31.75 - 96 - 60		31.75	60		96	30	12.7				7	M16 X 35
-105			105									
-150	150											



ST-FMH オイルホール付カタ用アーバ

ARBOR FOR CUTTERS WITH OIL HOLE

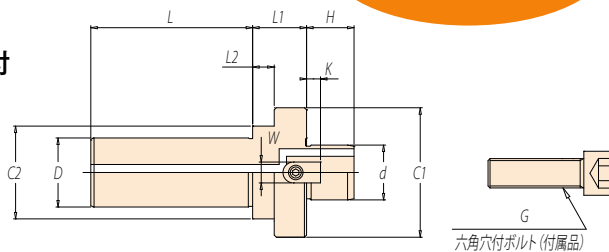
新製品



特長 Features

- ◆ホルダイнロー端面からオイルホール付カタヘクーラント供給。

Coolant can be supplied to cutter with oil hole from end face of pilot.



CODE		d	D	L	L1	L2	C1	C2	H	W	K	G
ST32-FMH16	-29 -20	16			20		29	37	16	8	5	M8 × 30
	-29 -100				100							
ST32-FMH16	-37 -20	16			20		37		16	8	5	M8 × 30
	-37 -100				100							
ST32-FMH22	-47 -25	22	32	75	25		47		18	10	5	M10 × 30
	-47 -100				100							
ST32-FMH25.4	-60 -25	25.4			25	10	60	43	22	9.5	5	M12 × 35
	-60 -100				100							
ST32-FMH27	-60 -25	27			25		60		20	12	6	M12 × 35
ST32-FMH31.75	-76 -25	31.75			25		76		30	13	7	
ST32-FMH32	-76 -25	32			25		76		22	14	7	M16 × 35

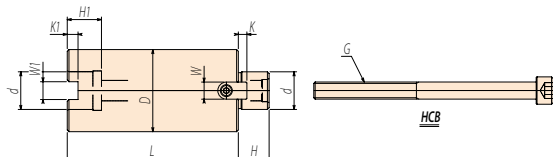
FMP プランジエクステンション

PLUNGE ARBOR EXTENSION

突き加工 ジョイントアーバ FMP型

- ◆金型深彫の加工で、アーバの長さが少し足りない時に威力を発揮いたします。

Extension easily adds extra length of arbor for deep cutting on die and mold.

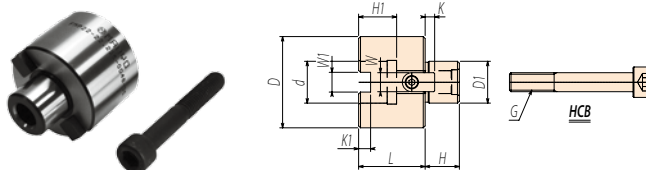


CODE		d	L	D	H	K	W	H1	K1	W1	G
FMP22-OD48	- 50	22	50	48	18	5	10	20	6.3	10.4	M10 × 80
	-100		100								M10 × 130
-OD60	- 50	22	50	60	18	5	10	20	6.3	10.4	M10 × 80
	-100		100								M10 × 130
FMP27-OD73	- 50	27	50	73	20	6	12	23	8	12.4	M12 × 80
	-100		100								M12 × 130
FMP22.225-OD47	- 50	22.225	50	47	18	4	8	19	5	8.4	M10 × 80
	-100		100								M10 × 130
-OD60	- 50	22.225	50	60	18	4	8	19	5	8.4	M10 × 80
	-100		100								M10 × 130
FMP31.75-OD76	- 60	31.75	60	76	30	7	12.7	32	8	12.7	M16 × 95
	-120		120								M16 × 160
-OD96	- 60	31.75	60	96	30	7	12.7	32	8	12.7	M16 × 95
	-120		120								M16 × 160

■特殊サイズも注文により製作いたします。 Special size is available upon request.

FMP プランジ変換アダプター (CONVERSION ADAPTER)

■高送り用 往復突き加工用カッター変換アーバ



CODE		d	D1	L	D	H	K	W	H1	K1	W1	G
FMP22 - 22.225-OD48	- 35	22	22.225	35	48	18	4	8	20	6.3	10.4	M10 × 65
	-OD60 - 35				60							
FMP22.225 - 22-OD47	- 35	22.225	22	35	47	18	5	10	20	5	8.4	M10 × 65
	-OD60 - 35				60							
FMP31.75 - 32 -OD76	- 50	31.75	32	50	76	22	7	14	32	8	12.7	M16 × 85
	-OD96 - 50				96							

■特殊サイズも注文により製作いたします。 Special size is available upon request.



ST-FM ストレートシャンク フェイスミルアーバ

STRAIGHT SHANK FACE MILL ARBOR



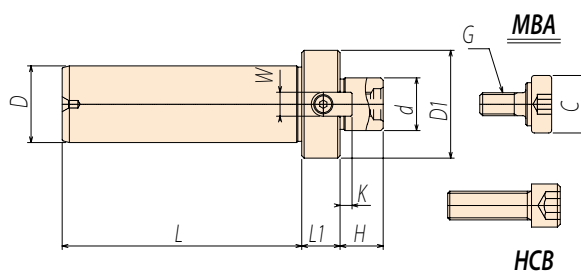
センタースルーオイルホール対応可能! (オプション)

Coolant through oil hole type is available (option).

ミーリングチャックで、ご使用ください。

Use with milling chucks.

◆豊富な種類で多種多様なワークに対応。Plenty types are available for various types of workpieces.



ST32

CODE	ϕd	ϕD	$\phi D1$	L	L1	H	W	K	ϕC	G
ST32-FM16 - 70	16	32	32	70	15	16	8	5	-	HCB-M8
				150						
				200						
ST32-FMC22 - 70	22	32	45	70	16	18	10	5	-	HCB-M10
				150						
				200						
ST32-FMC27 - 70	27	32	48	70	20	20	12	6	-	HCB-M12
				150						
				200						
ST32-FM22.225 - 70	22.225	32	45	70	15	18	8	4	-	HCB-M10
				150						
				200						
ST32-FMA25.4 - 70	25.4	32	50	70	16	22	9.5	5	33	MBA-M12
-150										
-200										
ST32-FMA31.75 - 70	31.75	32	60	70	20	30	12.7	7	40	MBA-M16
-150										
-200										

ST42

CODE	ϕd	ϕD	$\phi D1$	L	L1	H	W	K	ϕC	G
ST42-FM16 - 80	16	42	32	80	15	16	8	5	-	HCB-M8
				150						
				200						
ST42-FMC22 - 80	22	42	45	80	16	18	10	5	-	HCB-M10
				150						
				200						
ST42-FMC27 - 80	27	42	48	80	20	20	12	6	-	HCB-M12
				150						
				200						
ST42-FMC32 - 80	32	42	65	80	20	22	14	7	-	HCB-M16
				150						
				200						
ST42-FM22.225 - 80	22.225	42	45	80	15	18	8	4	-	HCB-M10
				150						
				200						
ST42-FMA25.4 - 80	25.4	42	50	80	16	22	9.5	5	33	MBA-M12
				-150						
				-200						
ST42-FMA31.75 - 80	31.75	42	60	80	20	30	12.7	7	40	MBA-M16
				-150						
				-200						

■特殊サイズも注文により製作いたします。 Special size is available upon request.

センタースルーオイルホールのご用命は語尾に(-OH)とご指示願います。

センタースルーにてご使用の場合は穴あきクランプボルトが別途必要です。詳細はP75

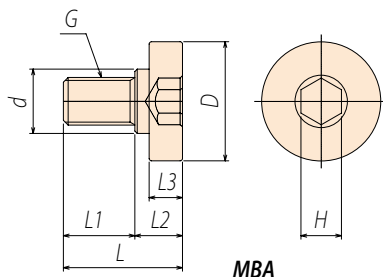
When ordering coolant through type, add "-OH" to the end of model number.

Special clamping bolt with coolant hole is required for coolant through type (See page 75).

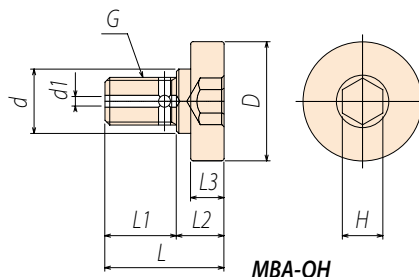


MBA クランプボルト

CLAMP BOLT FOR FACE MILL ARBOR



MBA



MBA-OH

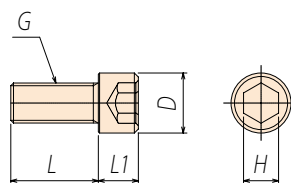
CODE	D	d	L	L1	L2	L3	G	H
MBA-M 8	20	15	25	16	9	7	M 8xP=1.25	6
M10	28	18	31	20	11	9	M10xP=1.5	8
M12	33	23	35	23	12	10	M12xP=1.75	10
M16	40		38	22	16		M16xP=2.0	14
M20	50	27	50	30	20	14	M20xP=2.5	17
M24	65	37	58	34	24		M24xP=3.0	

MBA-OH センタースルー用クランプボルト

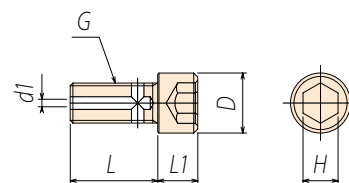
CODE	D	d	d1	L	L1	L2	L3	G	H
MBA-M16-OH	40	23	4	38	22	16	10	M16xP=2.0	14
M20-OH	50	27		50	30	20	14	M20xP=2.5	17
M24-OH	65	37		58	34	24		M24xP=3.0	

HCB キャップボルト

CAP BOLT FOR FACE MILL ARBOR



HCB



HCB-OH

CODE	D	L	L1	G	H
HCB-M 8x35	13	35	8	M 8xP=1.25	6
M10x35	16		10	M10xP=1.5	8
M12x35	18		12	M12xP=1.75	10
M16x40	24	40	16	M16xP=2.0	14

HCB-OH センタースルー用キャップボルト

CODE	D	d1	L	L1	G	H
HCB-M 8x35-OH	13	3	35	8	M 8xP=1.25	6
M10x35-OH	16			10	M10xP=1.5	8
M12x35-OH	18			12	M12xP=1.75	10
M16x40-OH	24	4	40	16	M16xP=2.0	14

MBA クランプボルト CLAMP BOLT FOR FACE MILL ARBOR